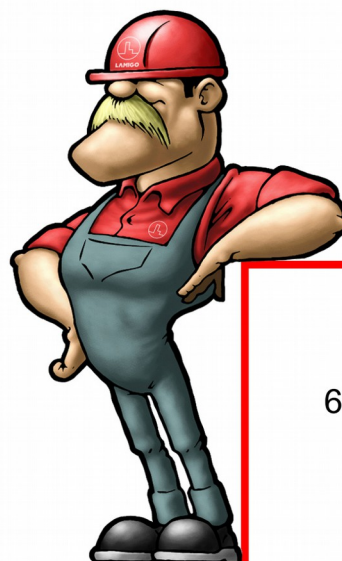


LAMIGO

Niwelator optyczny Lamigo AN-28

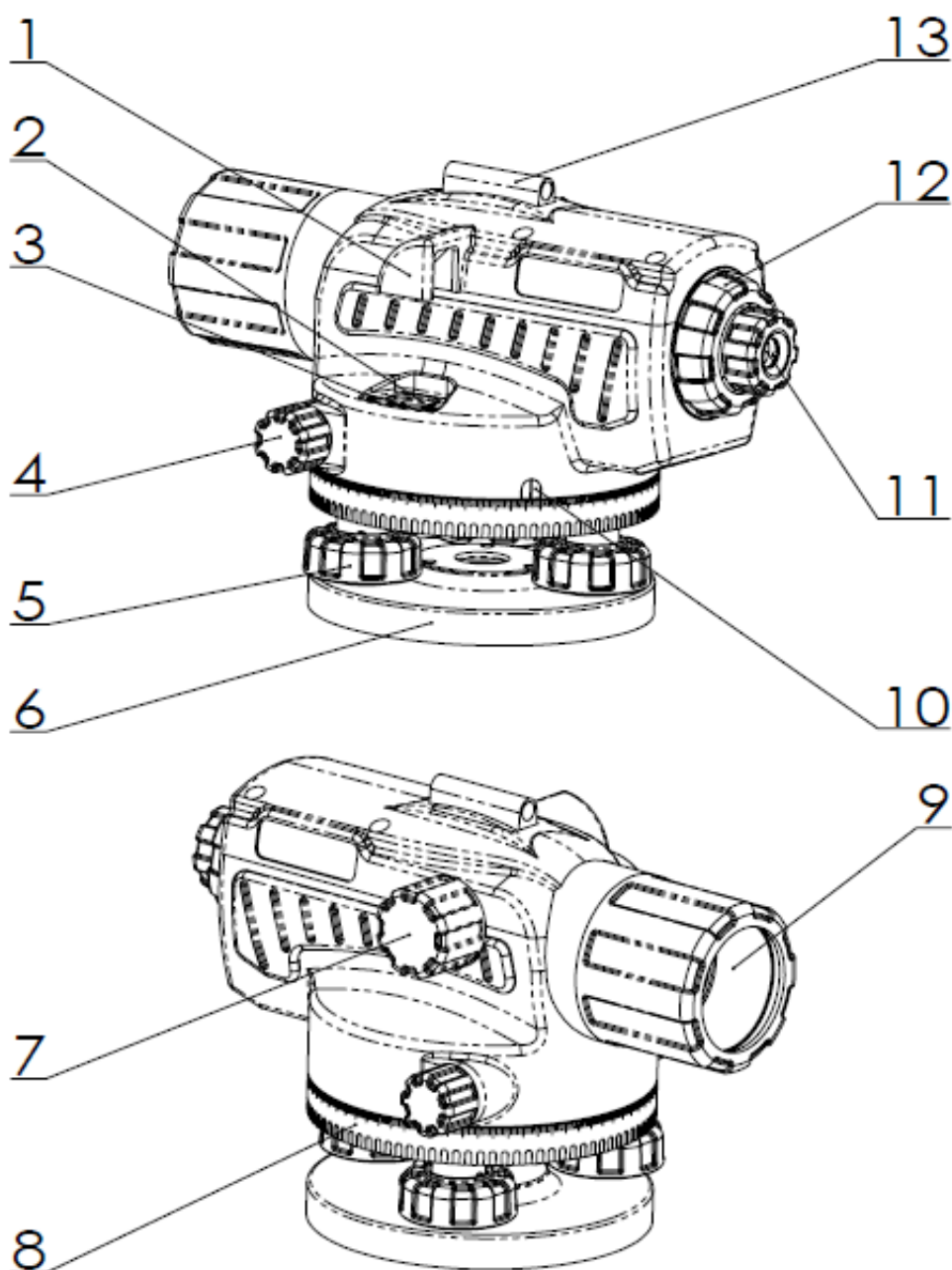


Lamigo S.C.
ul. Mała 5
66-400 Gorzów Wlkp
biuro@lamigo.pl
tel: 95 711 71 91
fax: 95 711 71 95

Spis treści

Opis niwelatora.....	2
Przygotowanie do pracy.....	3
Celowanie i nastawianie ostrości.....	3
Pomiar wysokości.....	3
Pomiar odległości.....	4
Pomiar kąta.....	4
Sprawdzenie i rektyfikacja.....	4
Sprawdzenie libelli pudełkowej.....	4
Sprawdzenie równoległości osi celowej.....	5
Czyszczenie i konserwacja.....	6
Dane techniczne.....	6
Ważne informacje.....	7

Opis niwelatora



- | | |
|--------------------------------------|---------------------------------|
| 1. Lusterko libelki | 7. Pokrętło ustawiania ostrości |
| 2. Libelka pudełkowa | 8. Kątomierz |
| 3. Śruba ustawcza libelki pudełkowej | 9. Obiektyw |
| 4. Śruba mikroruchu | 10. Indeks podziałki kątowej |
| 5. Śruba ustawcza spodarki | 11. Okular |
| 6. Płyta spodarki | 12. Pierścień okularu |
| | 13. Kolimator |

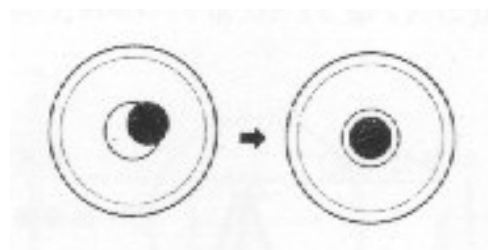
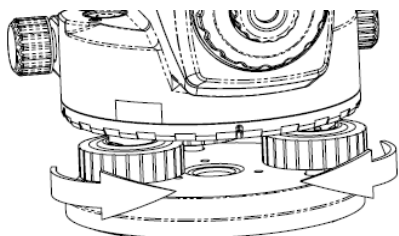
Przygotowanie do pracy

Aby rozpocząć pracę, należy:

Ustawić statyw na ziemi i zacisnąć klamry / lub śruby zaciskowe.

Wbić nogi statywu w ziemię i spoziomować wstępnie głowicę statywu.

Umieścić niwelator na głowicy statywu i przykręcić za pomocą śruby mocującej.



Spoziomować niwelator przy pomocy libelli pudełkowej i śrub ustawczych.

Celowanie i nastawianie ostrości

Spojrzyć przez okular lunety i wycelować niwelator na łąkę.

Przy pomocy pierścienia okularu wyregulować ostrość krzyża nitek.

Za pomocą pokrętła 7 ustawić ostrość obrazu w niwelatorze.

Przy pomocy pokrętła 4 ustawić precyzyjnie nitkę pionową wzdłuż obrazu łąki w lunecie.

Metody pomiaru

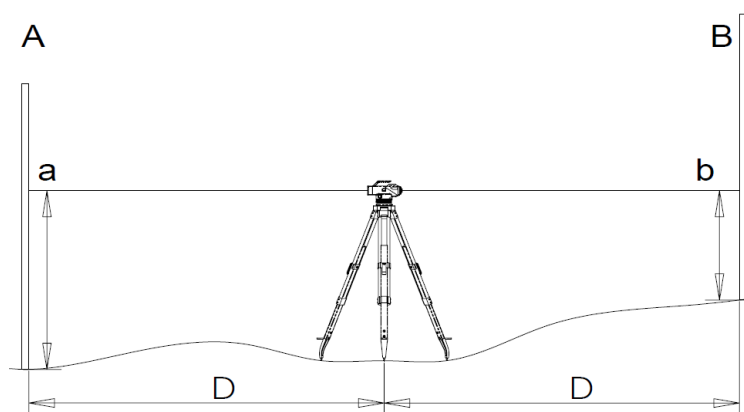
Pomiar wysokości

Ustawić instrument pomiędzy punktami A i B.

Ustawić pionowo łąkę na punkcie A. Wartość odczytu z łąki oznaczyć jako „a”.

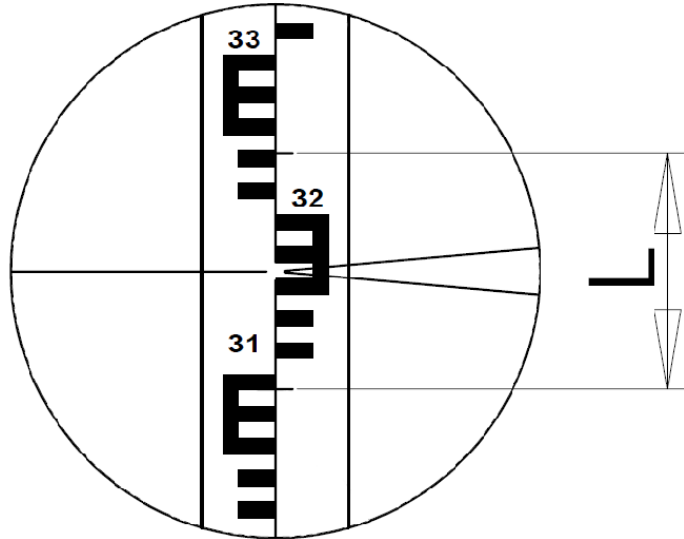
Ustawić pionowo łąkę na punkcie B. Wartość odczytu z łąki oznaczyć jako „b”.

(4) Odczyt wysokości pomiędzy punktami A i B wynosi $a-b$
 $h = a-b = 1.735-1.224 = 0.511\text{m}$



Pomiar odległości

Wycelować na łąkę, odczytać różnicę wysokości w cm pomiędzy górną i dolną kreską dalmierczą.



Odległość pomiędzy instrumentem, a łąką obliczyć jako iloczyn różnicy odczytów górnej i dolnej kreski w metrach x 100 Odczyt:

Górna linia dalmiercza: 3.238m

Dolna linia dalmiercza: 3.091m

Różnica L: 0.147m

Odległość d= 100 x L: 14.7m

Pomiar kąta

Wycelować pionową nitkę krzyża nitek na punkt A. Z pierścienia z podziałem gradowym odczytać kierunek .

Obrócić instrument i wycelować na punkt B. Odczytać drugi kierunek.

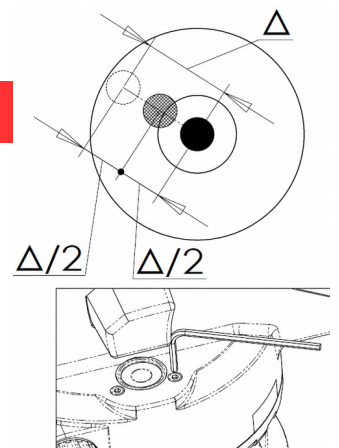
Obliczyć wartość kąta jako różnicę kierunków na punkty A i

$$\sphericalangle AOB = \alpha - \beta$$

Sprawdzanie i rektyfikacja niwelatora

Sprawdzanie libelli pudełkowej

1. Przy pomocy śrub poziomujących (5) ustawić instrument tak aby bańka powietrzna znalazła się w centrum libelli pudełkowej.



2. Obrócić instrument o 180° . Bańka powietrzna powinna pozostać w centrum libelli. W przeciwnym wypadku należy ustawić libellę zgodnie z przedstawionym sposobem postępowania:

1. Przy pomocy śrub poziomujących (5) ustawić bańkę powietrzną w połowie drogi do centrum libelli .

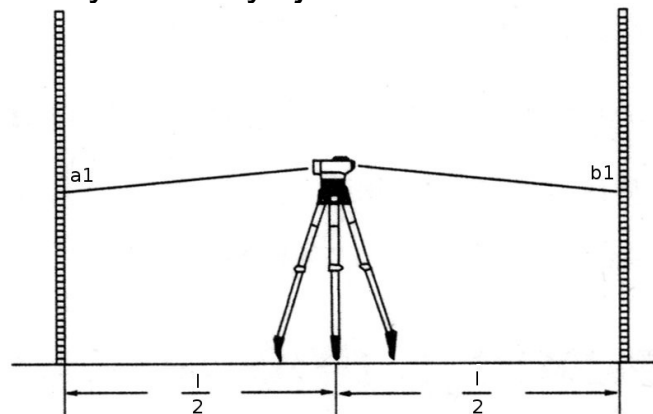
2. Używając klucza imbusowego ustawić śruby libelli tak aby bańka powietrzna znalazła się w jej centrum.

3. Powtarzać czynności 1 i 2 aż do momentu w którym bańka będzie pozostawała w centrum libelli pomimo obracania instrumentu w dowolną stronę.

Sprawdzenie równoległości osi celowej

1. Ustawić instrument w połowie odległości pomiędzy punktami A i B. Łaty A i B powinny być oddalone od siebie o około 30m~40m.

Wykonane odczyty należy oznaczyć jako a_1 i b_1



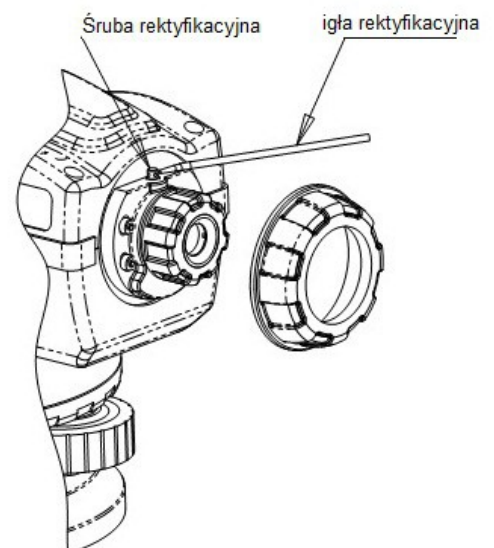
2. Przenieść instrument na odległość 2m od punktu A i wykonać odczyty a_2 i b_2 (rys. 13)

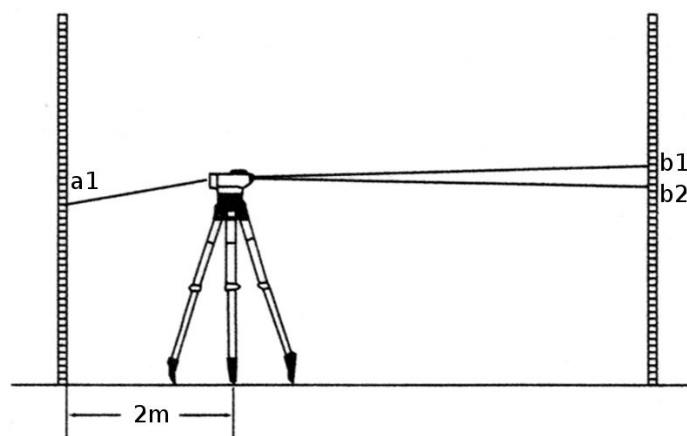
3. Obliczyć równanie $b'_2 = a_2 - (a_1 - b_1)$. Jeżeli $|b'_2 - b_2| < 3\text{mm}$ wówczas oś celowa nie wymaga korekty.

4. Jeżeli $|b'_2 - b_2| > 3\text{mm}$ wówczas ustawienie osi celowej należy skorygować.

5. Wycelować instrument na łaty B. Odkręcić pokrywkę okularu. Przy pomocy śrub krzyża nitek wyregulować go tak, aby środkowa nitka dawała poprawny odczyt b'_2 .

6. Powtarzać czynność a2 $|b'_2 - b_2| < 3\text{mm}$.





Czyszczenie i konserwacja

Aby chronić wszystkie części i zapobiec utracie dokładności należy przestrzegać następujących zasad:

1. Po zakończeniu pomiarów instrument powinien zostać wyczyszczony i umieszczony w oryginalnym opakowaniu.
2. Do czyszczenia soczewek należy używać miękkiego pędzelka lub papieru do czyszczenia soczewek. Nie dotykać soczewek palcami.
3. Jeżeli instrument jest niesprawny lub uszkodzony musi zostać oddany do autoryzowanego serwisu w celu sprawdzenia i naprawy.
4. Instrument powinien być przechowywany w suchym, wentylowanym pomieszczeniu.
5. Nie należy zamykać w pojemniku zawilgoconego niwelatora.
6. Po pracy na deszczu niwelator należy wytrzeć suchą szmatką i pozostawić do wyschnięcia w otwartym pojemniku.

Dane techniczne

Powiększenie lunety	28x
Średnica obiektywu	40mm
Pole widzenia	1°20'
Najkrótsza celowa	0,4m
Stała mnożenia	100
Stała dodawania	0
Zakres pracy kompensatora	±15'
Dokładność kompensatora	0.3"
Przewaga libelli	8'/2mm
Podział koła poziomego	1 gon
Błąd średni na kilometr podwójnej niwelacji	1,5mm
Masa instrumentu	1,4 kg
Mocowanie	5/8"

Ważne informacje dla użytkownika

Producent i Serwis Fabryczny

LAMIGO S.C.
Jacek Mickowski i Rafał Mickowski
ul. Mała 5
66-400 Gorzów Wlkp.

biuro@lamigo.pl
www.lamigo.pl
tel: 95 7117191 do 4
fax: 95 7117195

