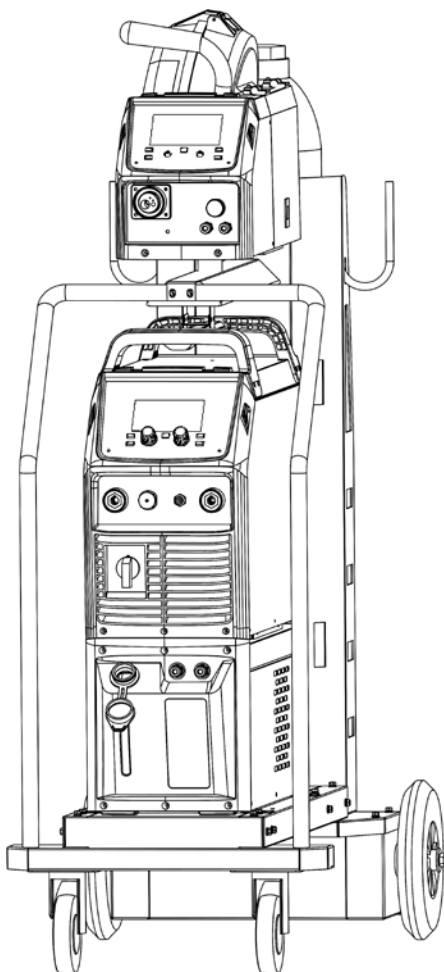


## SPARTUS<sup>®</sup> ProMIG



**505**



## SPRZĘT SPAWALNICZY NA MIARĘ DZISIEJSZYCH POTRZEB

### Dziękujemy Państwu za zakup naszego produktu!

Dokonałiście Państwo trafnego wyboru. Procesy spawania i cięcia plazmowego, prowadzone są w ciężkich warunkach, wystawiając sprzęt spawalniczy niejednokrotnie na ekstremalną próbę wytrzymałości. Tylko sprzęt wysokiej jakości może zapewnić odpowiednią niezawodność i wydajność przy prowadzeniu w/w procesów. I takie właśnie są produkty SPARTUS® – przede wszystkim niezawodne i trwałe, ale również wszechstronne. Wnikliwie wsluchujemy się w potrzeby klientów, stąd w naszej ofercie znajduje się tak bogaty asortyment. Ale dobry produkt to nie wszystko, równie ważna jest opieka serwisowa. I tutaj możemy Państwa zapewnić, że dzięki temu, że wybraliście Państwo produkty SPARTUS®, nie musicie się martwić o ewentualną opiekę serwisową. Nasz wykwalifikowany serwis jest zawsze do Waszej dyspozycji. Jeszcze raz dziękujemy za powierzone nam zaufanie i zapraszamy Was do zapoznania się z naszą ofertą na stronie [www.spartus.pl](http://www.spartus.pl) lub bezpośrednio u lokalnego dystrybutora produktów SPARTUS®.



## INFOLINIA TECHNICZNA

*opcja dostępna tylko na terenie Polski*

# 801 060 101

*CZYNNY w dni robocze 8.00 – 16.00*

*[info@spartus.pl](mailto:info@spartus.pl)*

# SPIS TREŚCI

1. BEZPIECZEŃSTWO UŻYTKOWANIA – ZAGROŻENIA TOWARZYSZĄCE SPAWANIU ŁUKOWEMU I CIĘCIU PLAZMOWEMU .....	2
1.1 Ogólne zasady bezpieczeństwa .....	2
1.2 Porażenie elektryczne może zabić .....	2
1.3 Promieniowanie łuku może być niebezpieczne .....	3
1.4 Opary i gazy mogą być niebezpieczne .....	4
1.5 Hałas może być szkodliwy .....	5
1.6 Zagrożenie pożarem lub wybuchem .....	5
1.7 Pozostałe zagrożenia .....	6
1.8 Pozostałe informacje .....	7
1.9 Symbole użyte w dalszej części instrukcji .....	8
2. POLA ELEKTROMAGNETYCZNE (EMF) .....	8
3. KOMPATYBILNOŚĆ ELEKTROMAGNETYCZNA (EMC) .....	8
3.1 Informacje ogólne .....	8
3.2 Ocena obszaru .....	9
3.3 Metody redukcji emisji .....	9
4. ZGODNOŚĆ ZE STANDARDAMI .....	9
4.1 Oznakowanie CE .....	9
4.2 Tabliczka znamionowa .....	10
5. OPIS OGÓLNY .....	10
5.1 Przeznaczenie .....	11
6. DANE TECHNICZNE .....	11
6.1 Praca, przechowywanie i transport .....	11
6.2 Parametry techniczne urządzenia .....	12
7. INSTALACJA I UŻYTKOWANIE .....	13
7.1 Odpowiednie chłodzenie .....	13
7.2 Ruch i przemieszczanie .....	13
7.3 Opis budowy .....	14
7.4 Montaż zestawu na wózku spawalniczym .....	17
7.5 Podłączenie do sieci zasilającej .....	17
7.6 Podłączenie urządzenia – spawanie MIG/MAG .....	18
7.7 Podłączenie urządzenia – spawanie MMA .....	21
7.8 Podłączenie urządzenia – spawanie TIG .....	21
7.9 Obsługa panelu funkcyjnego spawarki .....	23
7.10 Zdalne sterowanie .....	30
8. MONTAŻ WÓZKA SPAWALNICZEGO .....	30
9. KONSERWACJA .....	32
10. OCHRONA ŚRODOWISKA .....	33
11. ROZWIĄZYWANIE PROBLEMÓW .....	33

## WAŻNE!



*Przed przystąpieniem do korzystania z urządzenia, przeczytaj instrukcję obsługi w całości, ze zrozumieniem. Zachowaj instrukcję do szybkiego odniesienia się do niej w razie potrzeby. Zwróć szczególną uwagę na instrukcje bezpieczeństwa przewidziane dla Twojej ochrony. W przypadku niezrozumienia któregoś z punktów instrukcji, skontaktuj się ze swoim dostawcą lub przełożonym.*

# 1. BEZPIECZEŃSTWO UŻYTKOWANIA – ZAGROŻENIA TOWARZYSZĄCE SPAWANIU ŁUKOWEMU I CIĘCIU PLAZMOWEMU

Spawanie łukowe i cięcie plazmowe to procesy, które mogą stwarzać zagrożenie dla operatora i osób znajdujących się w pobliżu. Operator i jego najbliższe otoczenie wystawieni są między innymi na ryzyko zagrożenia pożarem, wybuchem, porażenia prądem, oparzenia, a także ryzyko poniesienia obrażeń w wyniku kontaktu z częściami ruchomymi urządzenia.

Po zapewnieniu odpowiednich środków ochrony, spawanie elektryczne i cięcie plazmowe to procesy stosunkowo bezpieczne. Z uwagi na to, kluczowe podczas przeprowadzania prac spawalniczych jest bezwzględne stosowanie się do panujących zasad BHP.

Poniższe informacje, nie zwalniają operatora z obowiązku przestrzegania zasad BHP obowiązujących w zakładzie.

## 1.1 OGÓLNE ZASADY BEZPIECZEŃSTWA

Operatorzy urządzeń spawalniczych i osoby przebywające w pobliżu procesu spawania powinny być poinformowane o zagrożeniach związanych z procesem spawania łukowego/cięcia plazmowego. Powinny one posiadać informacje nt. niezbędnych środków ochronnych określonych w odpowiednich normach i przepisach krajowych oraz międzynarodowych.

### 1.1.1 Stan i konserwacja sprzętu

- Sprawdź stan techniczny urządzenia i osprzętu przed rozpoczęciem spawania. Zabroniona jest praca sprzętem niesprawnym technicznie.
- Sprzęt uszkodzony lub wadliwy, należy natychmiast naprawić lub wycofać z eksploatacji.

### 1.1.2 Ochrona ciała

- Zabezpiecz miejsce dookoła strefy, w której prowadzony będzie proces spawania.
- Wszystkie urządzenia powinny być umieszczone tak, aby nie stanowiły zagrożenia w ciągach komunikacyjnych, na drabinach, schodach, itp.

- Spadający sprzęt może spowodować zagrożenie zdrowia lub życia. Zabezpiecz urządzenie przed przewróceniem.
- Sprzęt spawalniczy może być ciężki (np. podajnik drutu wyposażony w szpulę drutu i przewód zespolony). Należy zachować odpowiednie środki ostrożności przy ręcznym przenoszeniu.
- Do przenoszenia ciężkich elementów, używaj specjalnie do tego skonstruowanych podnośników/wózków/urządzeń transportowych. Upewnij się, że masa przenoszona przez sprzęt nie przekracza dopuszczalnego maksymalnego udźwigu podnośnika/wózka/urządzenia transportowego.
- W trakcie użytkowania urządzenia zabronione jest przebywanie w pobliżu osób nieupoważnionych, w szczególności dzieci.
- Urządzenie nie nadaje się do rozmrażania rur.
- Zabronione jest stosowanie niezgodne z przeznaczeniem.

### 1.1.3 Odpowiednie przeszkolenie

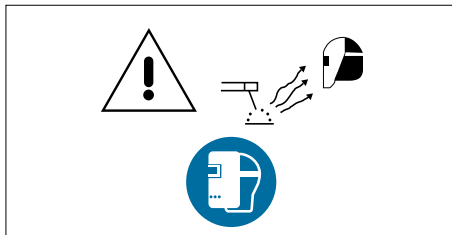
- Tylko profesjonalnie przeszkolony i wykwalifikowany personel może zainstalować, obsługiwać, konserwować i naprawiać urządzenie.
- Dla operatorów (użytkowników) i ich przełożonych niezbędne jest posiadanie odpowiednich szkoleń i kwalifikacji: z zakresu bezpiecznego użytkowania sprzętu; nt. prowadzonych procesów; nt. procedur awaryjnych.

## 1.2 PORAZENIE ELEKTRYCZNE MOŻE ZABIĆ



- Przed rozpoczęciem spawania i w czasie przebiegu procesu należy odizolować się od podłoża i otoczenia za pomocą suchego i nieuszkodzonego ubrania ochronnego. Nie wolno pracować na mokrym podłożu.
- Zabronione jest dotykanie gniazd ŁW („+” i/ lub „-”) w czasie pracy urządzenia (urządzenie jest podłączone do źródła zasilania).
- Nie wolno dotykać części elektrycznych urządzenia pod napięciem.
- Nigdy nie włączają zasilania, przed odpowiednią instalacją osprzętu do gniazd/przyłączy ŁW w urządzeniu.
- Stosować suche, wolne od otworów i uszkodzeń rękawice spawalnicze i odzież ochronną, w celu zapewnienia odpowiedniej izolacji ciała. Zabronione jest dotykanie gołą dłońmi wszelkich elementów tworzących obwód elektryczny.
- Należy zawsze mieć pewność, że jest dobre połączenie elektryczne przewodu powrotnego z elementem spawanym. Połączenie powinno być jak najbardziej zbliżone do obszaru spawania.
- Utrzymywać uchwyt elektrodowy, uchwyt spawalniczy, zacisk masowy, przewody spawalnicze i spawarkę w odpowiednim stanie technicznym zapewniającym bezpieczeństwo użytkownika. Uszkodzoną izolację przewodów, należy wymienić na nową.
- Nigdy nie zanurzać elektrody w wodzie w celu wychłodzenia.
- Podczas pracy nad poziomem podłogi (na wysokości), używać odpowiednich pasów bezpieczeństwa. Aby uchronić się przed upadkiem z wysokości, w przypadku ewentualnego porażenia prądem.
- Zachować szczególną ostrożność, kiedy użytkuje się urządzenie w małych pomieszczeniach lub w miejscach o zwiększonej wilgotności powietrza.

### 1.3 PROMIENIOWANIE ŁUKU MOŻE BYĆ NIEBEZPIECZNE



Łuk spawalniczy generuje:

- Promieniowanie ultrafioletowe (*może uszkodzić skórę i oczy*)
- Światło widzialne (*może oślepić lub upośledzić widzenie*)
- Promieniowanie podczerwone (*może uszkodzić skórę i oczy*)

Promieniowanie łuku spawalniczego może oddziaływać bezpośrednio lub być odbite od gładkich powierzchni metalowych lub kolorowych przedmiotów.

#### 1.3.1 Ochrona oczu i twarzy

- Należy używać tarczy/przyłbicy spawalniczej z odpowiednim filtrem dla ochrony twarzy i oczu przed iskrami i promieniowaniem łuku spawalniczego.
- Tarcza/przyłbica powinna zapewnić ochronę oczu i twarzy przed urazem, który mogą spowodować odpryski spawalnicze.
- Tarcza/przyłbica spawalnicza, powinna być wykonana zgodnie z obowiązującymi normami.

#### 1.3.2 Ochrona ciała

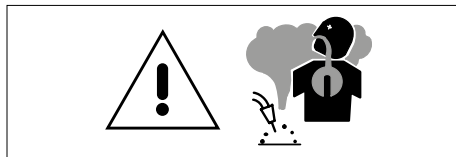
- Ciało powinno być chronione za pomocą odpowiedniej odzieży ochronnej, zgodnej z obowiązującymi normami.
- Stosować odpowiednią odzież ochronną wykonaną z wytrzymałego materiału ognioodpornego, w celu zapewnienia odpowiedniej ochrony skóry.

- Zabezpieczenie karku może być konieczne w celu ochrony przed odbitym promieniowaniem.

### 1.3.3 Ochrona osób w sąsiedztwie łuku spawalniczego

- Chronić pozostały personel znajdujący się w pobliżu przed negatywnym skutkiem promieniowania łuku i odpryskami spawalniczymi. Ostrzec ich o niebezpieczeństwie wynikającym z ekspozycji na działanie łuku spawalniczego.
- W sąsiedztwie miejsca, gdzie prowadzony jest proces, należy stosować specjalne antyrefleksyjne zasłony lub ekrany w celu odizolowania osób postronnych od promieniowania łuku. Stosować w widocznym miejscu ostrzeżenie, np. symbol ochrony oczu – „należy zapoznać się z niebezpieczeństwem promieniowania optycznego łuku.”
- Pomocnik spawacza, również powinien być zaopatrzony w odpowiednią odzież ochronną.

## 1.4 OPARY I GAZY MOGĄ BYĆ NIEBEZPIECZNE



Spawanie łukowe i procesy pokrewne wytwarzają dymy spawalnicze, które mogą zanieczyszczać atmosferę otaczającą miejsce pracy. Dym spawalniczy jest mieszaniną różnych gazów w powietrzu i drobnych cząstek, które, w przypadku wdychania lub połknięcia, mogą stanowić zagrożenie dla zdrowia.

Stopień ryzyka zależy od:

- kompozycji oparów,
- stężenia oparów,
- czasu ekspozycji.

Ocena zagrożenia jest konieczna, biorąc pod uwagę szczególne okoliczności danego

operatora i jego pomocnika, którzy mogą być wystawieni na ryzyko.

Opary spawalnicze mogą być kontrolowane przez szereg czynników np. poprzez modyfikacje procesu, zabezpieczenie techniczne, metody pracy, środki ochrony osobistej i działania administracyjne.

W pierwszej kolejności konieczne jest rozważenie, czy ekspozycji można zapobiec poprzez wyeliminowanie dymu spawalniczego. Tam, gdzie nie jest to możliwe, zalecane jest zastosowanie urządzeń do poprawy powietrza i redukcji dymu spawalniczego. Zastosowanie przyrządów ochrony dróg oddechowych nie powinno być brane pod uwagę, aż wszystkie inne możliwości nie zostaną wyczerpane. Sprzęt ochrony dróg oddechowych np. respirator, powinien być stosowany wyłącznie jako środek tymczasowy. Nie może jednak zaistnieć sytuacja, w której oprócz środków wentylacyjnych, stosowanie ochrony osobistej jest konieczne.

### 1.4.1 Opary i gazy. Dodatkowe środki ostrożności

- Podczas spawania mogą wytwarzać się opary i gazy niebezpieczne dla zdrowia. Należy unikać ich wdychania. Używać odpowiedniej wentylacji i/lub mechanicznego odciągu spawalniczego, aby utrzymywać opary i gazy z daleka od strefy oddychania.
- Podczas spawania w przestrzeniach zamkniętych, operatorzy powinni być dopuszczeni do spawania tylko w sytuacjach, gdy inny, odpowiednio przeszkolony personel, jest w pobliżu i może zareagować natychmiastowo na ewentualne zagrożenie.
- W zamkniętych pomieszczeniach lub w pewnych okolicznościach na zewnątrz, może być wymagane użycie indywidualnych środków ochrony dróg oddechowych spawacza np. respiratora. Dodatkowe środki ostrożności są również wymagane przy spawaniu stali ocynkowanej.
- Nie spawać w pobliżu węglowodorów chlorowanych pochodzących z odtłuszczenia, czyszczenia lub natryskiwania. Ciepło

i promieniowanie łuku może wchodzić w reakcję z oparami rozpuszczalnika, w wyniku czego może powstawać FOSGEN – wysoce toksyczny i trujący gaz.

- Gaz osłonowy używany do spawania łukowego może wypierać powietrze z pomieszczenia. W wyniku czego, może dojść do zagrożenia zdrowia lub życia. Należy zawsze zapewnić odpowiednią wentylację, zwłaszcza w zamkniętych pomieszczeniach, aby zapewnić odpowiednią ilość powietrza niezbędną do bezpiecznego oddychania.

## 1.5 HAŁAS MOŻE BYĆ SZKODLIWY



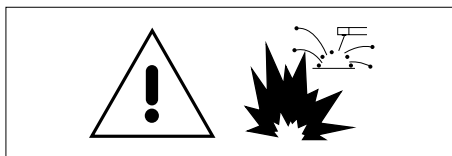
W warunkach prowadzenia procesów spawania i pokrewnych, mogą występować szkodliwy poziom hałasu. Może doprowadzić to do uszkodzenia słuchu. Poziomy hałasu powinny być zredukowane do możliwie najniższego poziomu. Wysokie poziomy hałasu mogą być tolerowane przez bardzo krótki czas, poprzez noszenie odpowiedniej ochrony uszu, zgodnie z odpowiednimi rozporządzeniami krajowymi lub lokalnymi. W przypadku wątpliwości, należy przeprowadzić kontrolę przez eksperta, aby ustalić poziom hałasu w miejscu pracy. Jeśli przekraczają one dopuszczalne limity, można zastosować jedną z następujących opcji:

- izolacja źródła hałasu poprzez zastosowanie tłumików lub obudowy dźwiękoszczelnej,
- izolacja operatora od źródła hałasu,
- zastosowanie urządzeń ochrony dźwiękowej,
- wskazanie „obszarów ochrony słuchu” w stosownych przypadkach,
- ograniczenie wjazdu do „obszarów ochrony słuchu” dla osób uprawnionych,
- należy chronić słuch stosując odpowiednie środki ochrony osobistej np. zatyczki lub naszniki ochronne.

## 1.6 ZAGROŻENIE POŻAREM LUB WYBUCHEM

Spawanie łukowe i procesy pokrewne mogą spowodować pożar lub wybuchy. Powinny zostać podjęte odpowiednie środki ostrożności, aby zapobiec tym zagrożeniom.

### 1.6.1 Zagrożenie pożarem

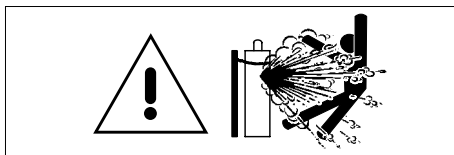


- W celu uniknięcia ryzyka pożaru, należy usunąć wszelkie materiały łatwopalne z otoczenia spawania. Jeśli nie jest to możliwe, należy zabezpieczyć elementy łatwopalne materiałem ognioodpornym przed dostępem iskier. Należy pamiętać, że iskry i gorący metal, mogą przedostać się przez małe szczeliny i otwory do przyległej strefy.
- Należy unikać spawania w pobliżu przewodów hydraulicznych.
- Iskry i odpryski są wyrzucane z łuku spawalniczego. Należy nosić czystą, suchą odzież ochronną (w szczególności należy unikać zabrudzeń od oleju), taką jak: rękawice spawalnicze, fartuch spawalniczy, spodnie spawalnicze, buty spawalnicze, kaptur/czapkę spawalniczą itp.
- Kiedy nie prowadzi się procesu spawania, należy upewnić się, że żadna część układu elektrody nie styka się z materiałem spawanym lub masą. Przypadkowy kontakt może spowodować przegrzanie i stworzyć zagrożenie pożarowe.
- Gaśnica powinna znajdować się w miejscu łatwo dostępnym, przygotowana do użycia.
- Otoczenie pracy powinno być obserwowane przez odpowiedni czas po zakończeniu spawania i procesów pokrewnych.
- „Gorące punkty” i ich najbliższe otoczenie powinny być obserwowane, do momentu, aż ich temperatura spadnie do normalnego poziomu.

### 1.6.2 Zagrożenie wybuchem

Zabronione jest podgrzewanie, cięcie lub spawanie zbiorników, beczek lub pojemników po materiałach toksycznych lub łatwopalnych. Istnieje zagrożenie wybuchem, nawet mimo tego, że zostały one opróżnione i oczyszczone.

### 1.6.3 Użytkowanie butli z gazem osłonowym



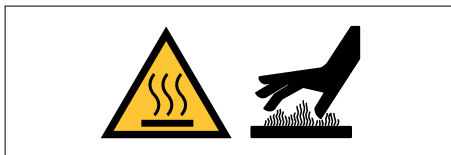
W przypadku stosowania gazów sprężonych w miejscu pracy, należy zachować szczególne środki ostrożności, aby zapobiec sytuacji niebezpiecznym.

- Należy używać butle gazowe z odpowiednim gazem osłonowym przewidzianym do prowadzonego procesu. Aparatura dodatkowa (regulator ciśnienia, węże, złączki), powinny być w dobrym stanie technicznym. Butla i aparatura dodatkowa powinny mieć aktualne atesty i dopuszczenia do użytku.
- Zawsze przechowywać butlę w pozycji pionowej, przykuta do podwozia lub stałego wsparcia.
- Butle powinny być umieszczone z dala od obszarów, w których mogą być narażone na przewrócenie lub uszkodzenia fizyczne.
- Powinna być zapewniona bezpieczna odległość od miejsca spawania elektrycznego lub cięcia elektrycznego, z dala od innych źródeł ciepła, iskier lub płomieni.
- Należy podjąć odpowiednie środki ostrożności, aby butle z gazem trzymane w pobliżu miejsca pracy nie stały się częścią obwodu spawania.
- Nigdy nie dopuszczaj do sytuacji zetknięcia elektrody, uchwytu elektrody lub innej części elektrycznie „gorącej” z butlą.
- Trzymać głowę z dala od gniazda zaworu butli podczas otwierania zaworu.
- Należy zawsze stosować specjalną osłonę zaworu podczas transportowania butli lub w sytuacji, gdy butla nie jest w użyciu.

## 1.7 POZOSTAŁE ZAGROŻENIA

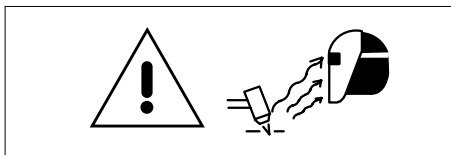
Spawanie łukowe i procesy pokrewne niosą za sobą inne nie wymienione wcześniej zagrożenia.

### 1.7.1 Poparzenia



- Nigdy nie dotykaj gorących części odsloniętą dłoń.
- Odczekaj, aż element ostygnie przed przenoszeniem.
- Do trzymania gorących elementów używaj odpowiednich narzędzi i noś specjalne rękawice spawalnicze oraz odzież chroniącą przed poparzeniem.

### 1.7.2 Łuk plazmowy jest niebezpieczny



Silnie skoncentrowany łuk plazmowy jest niebezpieczny dla zdrowia i życia. Zabronione jest kierowanie łuku plazmowego w kierunku ludzi.

### 1.7.3 Druk spawalniczy może zranić

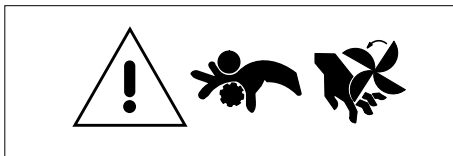


Przypadkowe włączenie przycisku na uchwycie spawalniczym, może spowodować niekontrolowany wysuw drutu. Koniec drutu spawalniczego, może być ostry.

Nigdy nie kieruj końcem palnika uchwytu w kierunku twarzy, oczu oraz innych osób.



### 1.7.4 Części ruchome mogą być niebezpieczne



Należy zachować wszystkie elementy zabezpieczające obudowę urządzenia we właściwym położeniu i stanie technicznym. Trzymać ręce, włosy, ubrania i narzędzia, podczas pracy, z dala od kół zębatych, wentylatorów i innych części ruchomych.

Nie należy kłaść rąk w pobliżu silnika wentylatora. Zabroniona jest próba zatrzymywania pracy wentylatora poprzez nacisk na jego oś.

### 1.7.5 HF – wysoka częstotliwość zapałnu może powodować zakłócenia



Stosowanie wysokiej częstotliwości zapałnu podczas spawania metodą TIG/cięcia plazmowego, może powodować zakłócenia między innymi sieci komórkowej, radiowej, telewizyjnej, kardiostymulatorów oraz źle

zabezpieczonego sprzętu komputerowego i robotów przemysłowych, powodując ich całkowite unieruchomienie.

### 1.8 POZOSTAŁE INFORMACJE

Przy wykonywaniu prac spawalniczych, należy stosować się do wymagań BHP zawartych w aktualnych wersjach aktów prawnych, do których należą między innymi:

- Rozporządzenie Ministra Infrastruktury z dnia 6 lutego 2003 r. w sprawie bezpieczeństwa i higieny pracy podczas wykonywania robót budowlanych (Dz. U. 2003, Nr 47, poz. 401) - Rozdział 16
- Rozporządzenie Ministra Gospodarki z dnia 27 kwietnia 2000 r. w sprawie bezpieczeństwa i higieny pracy przy pracach spawalniczych. (Dz. U. z 2000 r. Nr 40, poz. 470)
- Rozporządzenie Ministra Gospodarki, Pracy i Polityki Społecznej z dnia 23 grudnia 2003 w sprawie bezpieczeństwa i higieny pracy przy produkcji i magazynowaniu gazów, napełnianiu zbiorników gazami oraz używaniu i magazynowaniu karbidu (Dz. U. 2004 nr 7 poz. 59)
- Rozporządzenie Ministra Spraw Wewnętrznych i Administracji z dnia 7 czerwca 2010 r. w sprawie ochrony przeciwpożarowej budynków, innych obiektów budowlanych i terenów (Dz. U. 2010 nr 109 poz. 719)
- oraz wszelkich nowych rozporządzeń.

**OSTRZEŻENIE!**

*Maksymalne napięcie 15kV. Przypadkowe naciśnięcie mikrowyłącznika powoduje niezamierzone zajarzenie łuku. Nigdy nie zbliżaj nieosłoniętej dłoni do elektrody, gdy urządzenie podłączone jest do źródła zasilania.*

**1.9 SYMBOLE UŻYTE W DALSZEJ CZĘŚCI INSTRUKCJI**

Tymi symbolami oznaczone są miejsca, w których zawarta jest ważna informacja.

**2. POLA ELEKTROMAGNETYCZNE (EMF)**

Prąd elektryczny przepływający przez jakikolwiek przewód powoduje powstawanie lokalnie pól elektrycznych i magnetycznych (EMF – ang. *electromagnetic field*). Wszystkie urządzenia spawalnicze, w celu minimalizacji ryzyka związanego z ekspozycją na EMF powstałego z obwodu spawania, należy użytkować zgodnie z następującymi procedurami:

- Przewody spawalnicze poprowadzić razem – gdy jest to możliwe, zabezpieczyć je taśmą.
- Głowę i tułów trzymać możliwie jak najdalej od obwodu spawania.
- Nigdy nie owijaj przewodów spawalniczych wokół ciała.
- Nie wolno znajdować się pomiędzy przewodami spawalniczymi. Trzymać obydwa przewody spawalnicze po jednej stronie ciała.
- Należy podłączyć przewód powrotny jak najbliżej miejsca spawanego.
- Nie wolno siedzieć lub opierać się o źródło spawalnicze podczas pracy.
- Nie spawać w trakcie przenoszenia źródła spawalniczego lub podajnika drutu.

**NIEBEZPIECZEŃSTWO!**

*Wytwarzające się podczas spawania (i procesów pokrewnych) pole elektromagnetyczne (EMF), może zakłócać funkcjonowanie implantów medycznych np. kardiostymulatora. Osoby z implantami medycznymi np. rozrusznikiem serca przed rozpoczęciem spawania/cięcia plazmowego, zobowiązane są do konsultacji z lekarzem i zachowania szczególnej ostrożności. Zabronione jest przebywanie w pobliżu miejsca, gdzie prowadzony jest proces spawania/cięcia plazmowego bez uprzedniej konsultacji z biegłym lekarzem.*

**3. KOMPATYBILNOŚĆ ELEKTROMAGNETYCZNA (EMC)****OSTRZEŻENIE!**

*Sprzęt klasy A nie jest przewidziany do użytkowania w lokalizacjach mieszkalnych, gdzie energia elektryczna jest doprowadzona przez system publicznej sieci niskiego napięcia. Mogą być potencjalne trudności w zapewnieniu kompatybilności elektromagnetycznej w tych lokalizacjach, z powodu zaburzeń przewodzonych i promieniowanych.*

**3.1 INFORMACJE OGÓLNE**

Użytkownik jest odpowiedzialny za instalację i używanie sprzętu do spawania łukowego/cięcia plazmowego zgodnie z instrukcją producenta. W przypadku wykrycia zakłóceń elektromagnetycznych, użytkownik jest odpowiedzialny za podjęcie działań w celu rozwiązania problemu, przy ewentualnym wsparciu technicznym producenta. W niektórych sytuacjach działaniem zapobiegawczym może być uziemienie obwodu spawania. W innych może oznaczać konieczność

zaprojektowania ekranu elektromagnetycznego odgradzającego źródło spawalnicze od miejsca pracy, odpowiednimi filtrami wejściowymi. We wszystkich przypadkach zakłócenia elektromagnetyczne powinny zostać obniżone do bezpiecznego poziomu.

*Proces spawania łukowego/cięcia plazmowego może emitować dodatkowe zakłócenia. Użytkownik ponosi odpowiedzialność za zakłócenia powstałe w wyniku przebiegu procesu spawania/cięcia plazmowego.*

### 3.2 OCENA OBSZARU

Przed zainstalowaniem urządzenia do spawania łukowego/cięcia plazmowego użytkownik powinien dokonać oceny potencjalnych zakłóceń elektromagnetycznych w okolicy. Powinny być wzięte pod uwagę:

- inne przewody zasilające, kable sterujące, sygnalizacyjne i przewody telefoniczne – nad, pod i obok sprzętu do spawania łukowego/cięcia plazmowego,
- nadajniki i odbiorniki radiowe i telewizyjne,
- sprzęt komputerowy i sprzęt kontrolny,
- urządzenia bezpieczeństwa, na przykład zabezpieczenia sprzętu przemysłowego,
- zdrowie ludzi wokół, np. osoby korzystające z rozruszników serca czy aparatów słuchowych,
- sprzęt używany do kalibracji i pomiarów,
- zgodność innego sprzętu w otoczeniu (użytkownik powinien upewnić się, że sprzęt używany w otoczeniu jest kompatybilny, co może wymagać dodatkowych środków ostrożności),
- pora dnia, w której spawanie i procesy pokrewne są prowadzone.

Wielkość otaczającego obszaru zależy od konstrukcji budynku i innych czynności, które tam się odbywają. Obszar oddziaływania, może wybiegać poza granice obiektu.

### 3.3 METODY REDUKCJI EMISJI ZAKŁÓCEŃ ELEKTROMAGNETYCZNYCH

Metody redukcji emisji zakłóceń elektromagnetycznych wymienione są szczegółowo w normie EN 60974-9 „Sprzęt do spawania łukowego – Część 9: Instalacja i użytkowanie”.

## 4. ZGODNOŚĆ ZE STANDARDAMI

Urządzenie spawalnicze SPARTUS® ProMIG 505 jest zgodne z odnośnymi wymaganiami unijnego prawodawstwa harmonizacyjnego:

<b>Dyrektywy LVD 2014/35/UE</b>	<b>Niskonapięciowy sprzęt elektryczny</b>
<b>Dyrektywy EMC 2014/30/UE</b>	<b>Kompatybilność elektromagnetyczna</b>

oraz z wymaganiami norm zharmonizowanych:

<b>EN 60974-1</b>	<b>Sprzęt do spawania łukowego – Część 1: Spawalnicze źródła energii</b>
<b>EN 60974-10</b>	<b>Sprzęt do spawania łukowego – Część 10: Kompatybilność elektromagnetyczna</b>

### 4.1 OZNAKOWANIE CE

Znak CE umieszczony jest na tabliczce znamionowej urządzenia i/lub frontowym panelu urządzenia.



## 4.2 TABLICZKA ZNAMIONOWA

Tabliczka znamionowa oraz numer seryjny znajdują się na obudowie urządzenia.

## 5. OPIS OGÓLNY

### SPARTUS® ProMIG 505

SPARTUS® ProMIG 505 to wysokiej klasy, nowoczesna spawarka inwertorowa, skonstruowana w oparciu o zaawansowaną technologię PWM i profesjonalne tranzystory IGBT. Umożliwia spawanie MIG / TIG DC oraz MMA, prądem o natężeniu do 500A. Zasilana jest z sieci trójfazowej 400V. Urządzenie daje szeroki wachlarz możliwości dla wyżej wymienionych metod łączenia metali.

#### Spawanie MIG

ProMIG 505 wyposażony jest w synergiczny system do spawania MIG/MAG z możliwością wyboru następujących programów: do spawania stali, stali nierdzewnej, aluminium; spawania drutem samoosłonowym i lutospawanie. Urządzenie pracuje również w trybie manual.

Dodatkowo spawarka posiada szereg funkcjonalności wspierających proces spawania w metodzie MIG:

- tryb pracy 2T/4T
- Burn Back
- Slow Feed
- pre-gaz i post-gaz.

Wydzielony wysokiej klasy czterorolkowy podajnik, zapewnia stabilne podawanie drutu. Istotną zaletą jest również możliwość spawania uchwytem Spool Gun.

#### Spawanie TIG

Dzięki zastosowanym rozwiązaniom ProMIG 505 umożliwia również zaawansowane spawanie metodą TIG Lift.

ProMIG 505 posiada również funkcje wspierające proces spawania w metodzie TIG:

- tryb pracy 2T/4T
- Down Slope.

#### Spawanie MMA

Proces łączenia metali w tej metodzie dodatkowo wspierają funkcje:

- Arc Force
- Hot Start.

Nowoczesny design, panel funkcyjny LCD w połączeniu z zaawansowanymi technologicznie podzespołami stawia urządzenie SPARTUS® ProMIG 505 w czołówce najlepszych maszyn w tej klasie na rynku.

Profesjonalne urządzenie linii SPARTUS® Pro doskonale sprawdzi się w sektorze produkcyjnym i przemyśle.

## 5.1 PRZEZNACZENIE

Urządzenia spawalnicze SPARTUS® ProMIG 505:

- spawania łukowego elektrodą topliwą w osłonie gazów obojętnych i aktywnych (MIG/MAG),
- spawania łukowego elektrodą nietopliwą w osłonie gazów obojętnych (TIG),
- spawania łukowego elektrodą otuloną (MMA).

## 6. DANE TECHNICZNE

### 6.1 PRACA, PRZECHOWYWANIE I TRANSPORT

#### Warunki podczas pracy, przechowywania i transportu

Temperatura otoczenia podczas pracy	od -10°C do +40°C
Wilgotność względna powietrza	do 50% przy temp. +40°C do 90% przy temp. +20°C
Otoczające powietrze	wolne od nadmiernych ilości pyłu, kwasów, gazów korozyjnych itp. lub substancji innych niż generowane przez proces spawania
Maksymalne pochylenie podłoża	nie więcej niż 10°
Temperatura otoczenia przy transporcie i przechowywaniu	od -20°C do +55°C
Wysokość nad poziomem morza	≤1000m



#### *Cykl pracy (def.)*

Cykl pracy to czas, w trakcie którego można spawać lub ciąć przy określonym obciążeniu, nie powodując przeciążenia. Wyrażony jest w procentach dla 10 minutowego przedziału czasowego. Dla przykładu 60% cykl pracy oznacza, że przez 6 minut urządzenie może pracować pod zadanym obciążeniem, później wymagana jest 4 minutowa przerwa w pracy urządzenia (działanie bez obciążenia).



#### *Zabezpieczenie przed przegrzaniem (def.)*

Jeśli dojdzie do nadmiernego przegrzania się urządzenia spawalniczego, załączy się system zabezpieczający urządzenie przed przegrzaniem (odcięcie możliwości spawania, zapalenie się kontrolki ostrzegawczej na przednim panelu). W takiej sytuacji, nie należy od razu wyłączyć urządzenia. Należy odczekać jakiś czas, aż wentylator wychłodzi urządzenie. Czas powrotu spawarki do stanu przed przegrzaniem, może potrwać do ok. 15 minut.



Urządzenie posiada stopień ochrony IP21S, co oznacza, że przeznaczone jest wyłącznie do stosowania wewnątrz zamkniętych i zadaszonych pomieszczeń. Nie nadaje się do użytku na zewnątrz budynków, w szczególności w trakcie opadów deszczu i/lub śniegu.

## 6.2 PARAMETRY TECHNICZNE URZĄDZENIA

### ProMIG 505

Napięcie zasilania	$\sim 3 \times 400V \pm 10\% 50 / 60 \text{ Hz}$
Natężenie prądu spawania MIG [A]	40 – 500
Cykl pracy MIG [%]	60

### PARAMETRY MIG

Typ podajnika	wydzielony, 4-rolkowy
Średnica drutu $\varnothing$ [mm]	0.6 / 0.8 / 1.0 / 1.2 / 1.6
Szpuła drutu	$\leq 15$ [kg], $\varnothing 200/300$
Prędkość podawania drutu [m/min]	2 – 24
Test podawania drutu	✓
Przełącznik 2T / 4T	✓
Spool Gun	✓
Synergia	✓

### PARAMETRY TIG

Spawanie TIG	TIG DC
Natężenie prądu spawania TIG [A]	10 – 500
Cykl pracy [%]	60
Pre-gaz [s]	0 – 10
Czas narastania prądu [s]	0 – 10
Czas opadania prądu [s]	0 – 10
Post-gaz [s]	0 – 10
Przełącznik 2T/4T	✓
Zajazzenie łuku	LIFT

### PARAMETRY MMA

Spawanie elektrodą otuloną MMA	✓
Natężenie prądu spawania MMA [A]	10 – 500
Hot Start	0 – 10
Arc Force	0 – 10
Cykl pracy [%]	60

## POZOSTAŁE

Pobór prądu [A]	MIG 40.5 / TIG DC 32.4 / MMA 41.1
Sprawność $\eta$ [%]	90
Współczynnik mocy ( $\cos\varphi$ )	0.77
Klasa izolacji	F
Stopień ochrony	IP21S
Waga źródła [kg]	33.3
Wymiary źródła [mm]	700 x 260 x 485

## 7. INSTALACJA I UŻYTKOWANIE



### OSTRZEŻENIE!

Urządzenia spawalnicze SPARTUS® ProMIG 505 przeznaczone są do zastosowań profesjonalnych i przemysłowych. Podłączenia i użytkowania urządzenia może dokonywać wyłącznie odpowiednio wykwalifikowany fachowy personel.

**Zabronione** jest szlifowanie i/lub przeprowadzanie innych prac ślusarskich lub obróbki mechanicznej metali w pobliżu otworów wentylacyjnych urządzenia.



**Osoba wykwalifikowana (def.)**

Osoba, która zdobyła odpowiednie wykształcenie techniczne, odbyła szkolenia i/lub zdobyła doświadczenie umożliwiające dostrzeganie ryzyka i unikanie zagrożeń podczas użytkowania produktu (IEC 60204-1).

### 7.1 ODPOWIEDNIE CHŁODZENIE

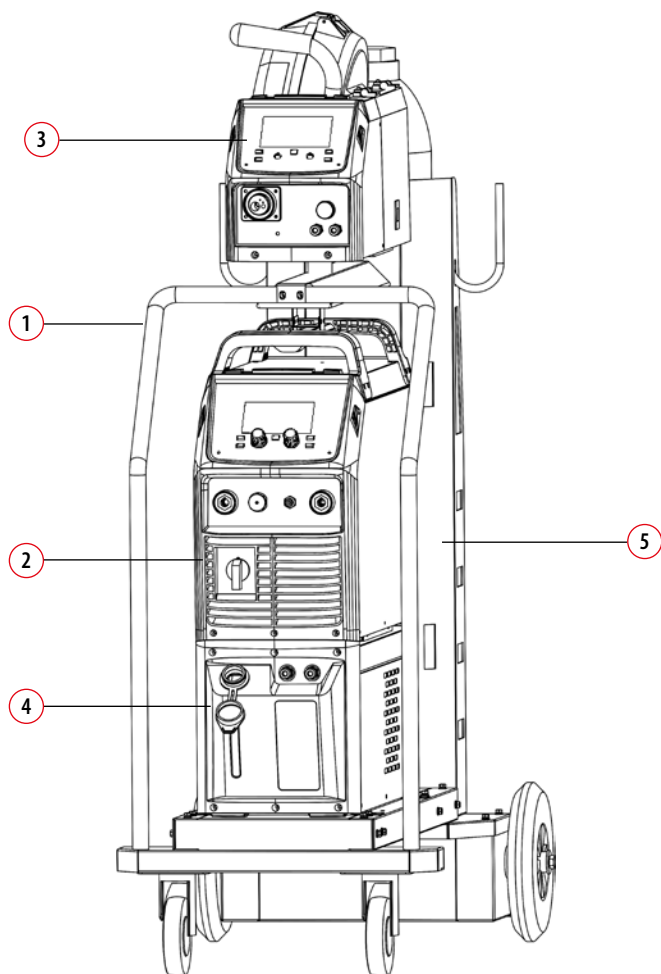
Spawarka powinna stać na stabilnym, suchym i równym podłożu. Unikać zbytniego nachylenia i śliskich powierzchni. Należy regularnie kontrolować, czy otwory wentylacyjne spawarki (wlot, wylot) nie są zakryte. Minimalna odległość, pomiędzy otworami wentylacyjnymi spawarki a zabudową (ścianą), powinna wynosić 50cm.

### 7.2 RUCH I PRZEMIESZCZANIE

Źródło umieszczone jest na specjalnym, do tego celu skonstruowanym, wózku transportowym (platformie), który wyposażony jest w koła jezdne i uchwyt transportowy.

Wózek należy przemieszczać za pomocą specjalnie do tego celu skonstruowanego uchwytu transportowego, po równej i płaskiej powierzchni. W przypadku uszkodzenia uchwytu transportowego (źródła/wózka) lub kół jezdnych wózka transportowego, należy dokonać niezwłocznej naprawy usterki w autoryzowanym serwisie.

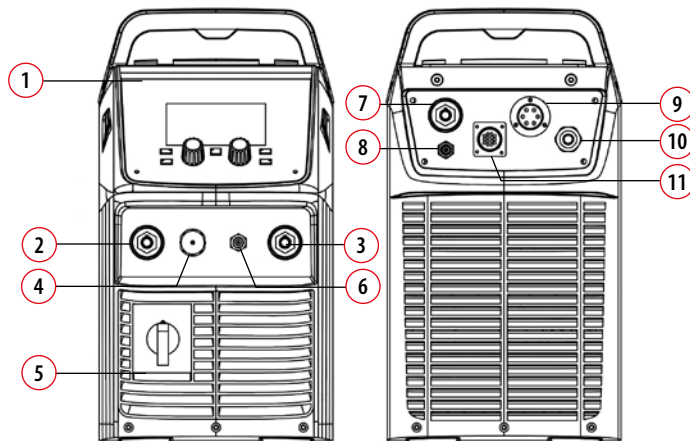
## 7.3 OPIS BUDOWY



- ① Uchwyt transportowy
- ② Źródło prądu spawania
- ③ Podajnik drutu spawalniczego
- ④ Chłodnica uchwytu MIG/TIG
- ⑤ Wózek transportowy

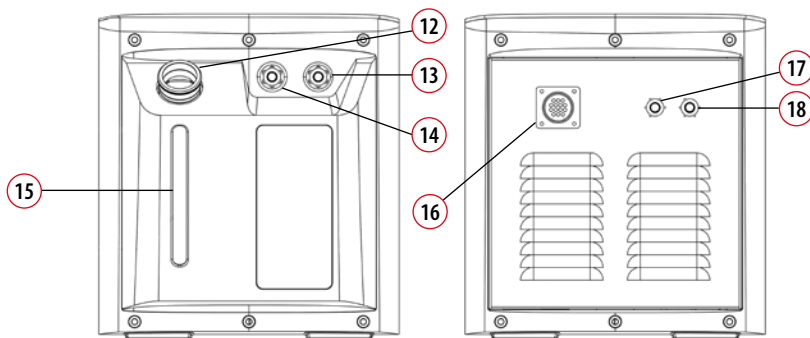


## 7.3.1 Źródło



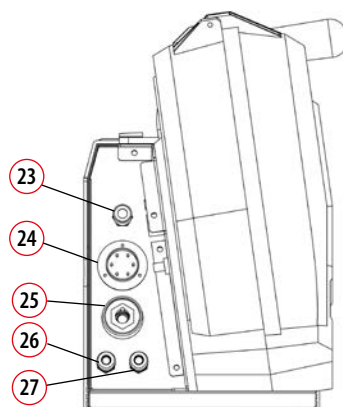
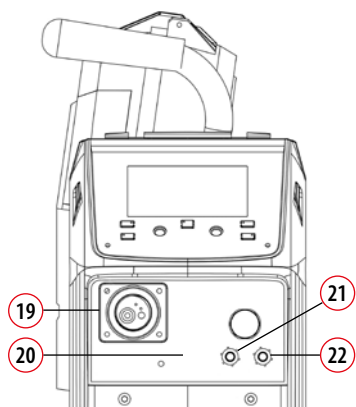
- 1 Panel funkcyjny
- 2 Gniazdo łW „+”
- 3 Gniazdo łW „-”
- 4 Przyłącze dla uchwytu TIG
- 5 Przełącznik ON/OFF
- 6 Przyłącze gazowe uchwytu TIG
- 7 Przyłącze prądowe przewodu zespolonego – gniazdo łW „+”
- 8 Przyłącze gazu osłonowego
- 9 Przyłącze przewodu zespolonego – sterowanie
- 10 Przewód zasilający
- 11 Gniazdo sterująco-zasilające: chłdnica

## 7.3.2 Chłdnica



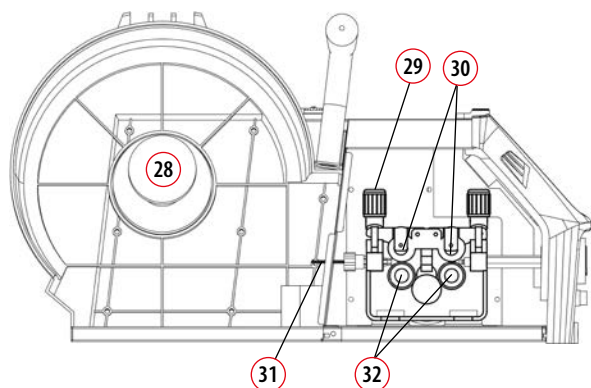
- 12 Wlew płynu chłodzącego
- 13 Przyłącze cieczy chłodzącej – powrót
- 14 Przyłącze cieczy chłodzącej – zasilanie
- 15 Wskaźnik poziomu płynu chłodzącego
- 16 Gniazdo przewodu zespolonego chłdnicy cieczy
- 17 Przyłącze cieczy chłodzącej – powrót
- 18 Przyłącze cieczy chłodzącej – zasilanie

## 7.3.2 Podajnik drutu



- 19 Gniazdo EURO
- 20 Gniazdo sterowania uchwytem Spool Gun
- 21 Przyłącze cieczy chłodzącej – zasilanie
- 22 Przyłącze cieczy chłodzącej – powrót
- 23 Przyłącze gazu osłonowego

- 24 Przyłącze przewodu zespolonego – sterowanie
- 25 Przyłącze prądowe przewodu zespolonego
- 26 Przyłącze cieczy chłodzącej – zasilanie
- 27 Przyłącze cieczy chłodzącej – powrót

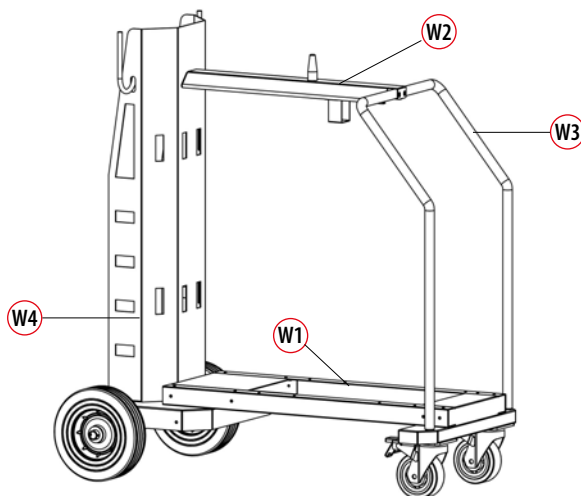


- 28 Nakrętka mocująca szpulę z drutem spawalniczym
- 29 Pokrętko regulacji siły docisku rolek podajnika
- 30 Rolki dociskające
- 31 Prowadnik drutu spawalniczego – wejście prowadnika
- 32 Rolki prowadzące

## 7.4 MONTAŻ ZESTAWU NA WÓZKU SPAWALNICZYM

### 7.4.1 Wózek

- W1** Podstawa wyposażona w koła jezdne
- W2** Półka z trzpieniem do montażu podajnika
- W3** Uchwyt transportowy
- W4** Obudowy tylna



1. Złóż wózek spawalniczy (wg. pkt. 8 str. 31).
2. Złóż zestaw chłodnica/źródło.
3. Umieść zestaw źródło/chłodnica na podstawie wózka spawalniczego.
4. Przymocuj zestaw do wózka za pomocą uchwyty zabezpieczającego oraz śrub.
5. Umieść platformę z podajnikiem na półce z trzpieniem **W2** i zabezpiecz, dokręcając nakrętki motylkowe.

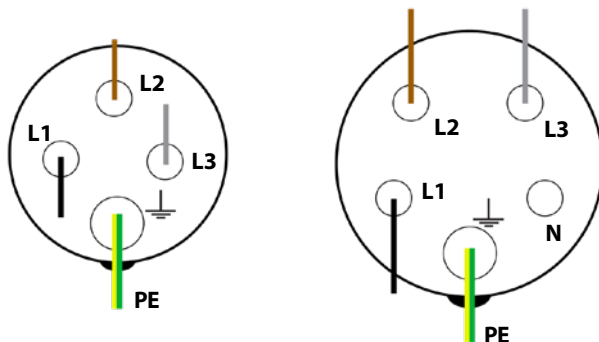
## 7.5 PODŁĄCZENIE DO SIECI ZASILAJĄCEJ

Wymagania dotyczące parametrów sieci zasilającej (napięcie zasilania, dopuszczalny zakres wahań napięcia z sieci, itp.) podane są w tabeli z danymi technicznymi urządzenia oraz na tabliczce znamionowej spawarki.

### Przed podłączeniem źródła spawania do sieci zasilającej:

- Należy sprawdzić, czy jej parametry spełniają wymogi określone dla danego modelu spawarki.
- Sprawdzić stan techniczny przewodu zasilającego spawarkę i wtyczki oraz stan połączenia przewodu zasilającego z wtyczką i urządzeniem. Jeżeli stwierdzono uszkodzenie przewodu lub wtyczki lub występują luźne przewody w połączeniu między nimi, zabronione jest podłączanie spawarki do momentu usunięcia usterki.
- Spawarkę można podłączać jedynie do sieci, w której gniazdo zasilania jest prawidłowo uziemione.

### 7.5.1 Schemat podłączenia wtyczki zasilającej 400V



<b>L1, L2, L3</b>	Przewody fazowe
<b>PE</b>	Przewód ochronny
<b>N</b>	Przewód neutralny

#### **OSTRZEŻENIE!**

Zabronione jest mostkowanie przewodów PE (ochronny) i N (neutralny). Może to powodować niebezpieczeństwo porażenia prądem!

W niektórych sytuacjach kolory przewodów zasilających mogą różnić się od pokazanych na schemacie, np. gdy urządzenie trójfazowe posiada przewód czteryżyłowy. W takiej sytuacji przewód ochronny PE (koloru żółto-zielonego) należy podłączyć do gniazda przewidzianego dla niego  $\perp$ . A pozostałe przewody odpowiednio do gniazd L1, L2, L3. Jeżeli jeden z przewodów jest koloru niebieskiego – nie należy podłączać go do gniazda N – neutralnego. W przypadku przewodu czteryżyłowego przewód niebieski jest jednym z przewodów fazowych L1, L2, L3.

### 7.5.2 Podłączenie chłodnicy cieczy

1. Umieścić chłodnicę i źródło na wózku spawalniczym.
2. Przymocuj zestaw źródło/chłodnica do wózka za pomocą uchwyty zabezpieczającego oraz śrub.
3. Połącz chłodnicę ze źródłem spawania przy pomocy przewodu przyłączeniowego – gniazda: (11), (16).

## 7.6 PODŁĄCZENIE URZĄDZENIA – SPAWANIE MIG/MAG



Przed montażem szpuli z drutem spawalniczym upewnij się, że masa i wymiar szpuli z drutem odpowiadają wymaganiom zawartym w tabeli z danymi technicznymi urządzenia.



Przed podłączeniem osprzętu i gazu osłonowego do urządzenia, upewnij się, że urządzenie odłączone jest od źródła zasilania, a włącznik (5) znajduje się w pozycji OFF.

### 7.6.1 Podłączenie butli z gazem osłonowym

1. Butla z odpowiednim gazem osłonowym powinna stać w pozycji pionowej i być zabezpieczona przed przewróceniem się, zgodnie z wytycznymi bezpieczeństwa (dla butli z gazami pod ciśnieniem).
2. Upewnij się, że zawór w butli jest zakręcony.

3. Podłącz reduktor do zaworu butli.
4. Podłącz koniec przewodu gazowego do króćca w reduktorze. Zabezpiecz połączenie specjalną opaską zaciskową.
5. Podłącz wąż gazowy z reduktora do przyłącza gazowego na tylnym panelu urządzenia (23).



*Zawór w butli należy otwierać bezpośrednio przed rozpoczęciem spawania.  
Po zakończeniu spawania, należy go zakręcić.*

### 7.6.2 Montaż szpuli z drutem spawalniczym

1. Nałóż szpulę z drutem spawalniczym na mechanizm mocowania szpuli. Zwróć szczególną uwagę na kierunek odwijania się drutu, podstawowe kryterium – minimalny promień zgięcia drutu, liniowo w stosunku do wejścia prowadnika (31). Trzpień blokujący powinien znajdować się w specjalnym otworze szpuli/adaptera szpuli.
2. Zabezpiecz szpulę z drutem nakrętką mocującą.
3. Odbezpiecz pokrętła regulacji siły docisku rolek w podajniku (30). Sprawdź czy rolki podajnika odpowiadają rodzajowi i średnicy drutu spawalniczego.
4. Przełóż końcówkę drutu przez wejście do prowadnika (31), rowek w rolce prowadzącej i wyjście z podajnika do gniazda EURO. Końcówka drutu powinna wychodzić na odległość ok. 10mm poza obrys gniazda EURO (19).
5. Zabezpiecz pokrętła regulacji siły docisku rolek (30).

### 7.6.3 Podłączenie uchwyty spawalniczego MIG/MAG

1. Podłącz wtyk do gniazda EURO (19) w urządzeniu spawalniczym.
2. Zwróć szczególną uwagę na prawidłowe spasowanie pinów sterujących i wejścia drutu spawalniczego z podajnika do prowadnika drutu w uchwycie.
3. Dokręć nakrętkę wtyku w kierunku zgodnym z ruchem wskazówek zegara do uzyskania oporu. Niepoprawnie zamocowany uchwyt może spowodować uszkodzenie wtyku, a nawet urządzenia. Sprawdź po montażu, czy wtyk nie ma luzu.



### 7.6.4 Wprowadzenie drutu spawalniczego do prowadnika w uchwycie

1. Podłącz uchwyt spawalniczy do urządzenia (wg 7.6.3).
2. Zdemontuj części eksploatacyjne palnika (dysza gazowa, końcówka prądowa).
3. Podłącz urządzenie spawalnicze do sieci zasilającej. Włącz spawarkę przy użyciu przełącznika (5).
4. Rozwiń uchwyt spawalniczy tak, aby był możliwie jak najbardziej wyprostowany.
5. Przy pomocy przycisku (G) (pkt 7.9) rozpocznij wprowadzanie drutu do wnętrza wkładu prowadnika w uchwycie. Upewnij się, że siła docisku rolek jest odpowiednia. Nigdy nie kieruj palnika w kierunku oczu/twarzy/innych ludzi.
6. Gdy drut spawalniczy wysunie się na odległość ok. 30mm poza obrys końca palnika, zwolnij przycisk (G) (pkt 7.9), by zatrzymać podawanie drutu.
7. Podłącz części eksploatacyjne palnika (dysza gazowa, końcówka prądowa).
8. Dotnij końcówkę wystającego drutu spawalniczego poza obrys dyszy gazowej na odpowiednią odległość.

## 7.6.5 Podłączenie urządzenia – spawanie MIG/MAG

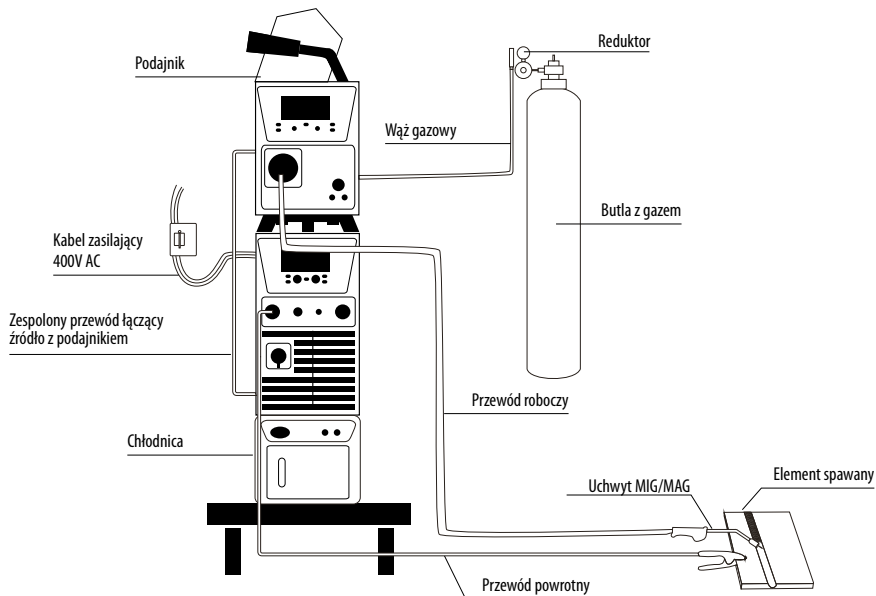


Przed podłączeniem osprzętu i gazu osłonowego do urządzenia, upewnij się, że urządzenie odłączone jest od źródła zasilania, a włącznik **5** znajduje się w pozycji OFF.



O ile producent drutu nie zaleca inaczej, dla większości aplikacji podczas spawania MIG/MAG, biegunowość spawania na gnieździe EURO powinna być dodatnia „+”, a biegunowość spawania na przewodzie powrotnym powinna być ujemna „-”.

1. Podłącz wąż gazowy do urządzenia.
2. Podłącz przewód powrotny do gniazda ŁW „-” **3**, a zacisk masowy do elementu spawanego.
3. Podłącz uchwyt MIG/MAG do urządzenia (wg. 7.6.3).
4. Upewnij się, że wszystkie połączenia gwintowane nie posiadają żadnych luzów, a podłączenie gazu osłonowego jest szczelne.
5. Podłącz urządzenie do sieci zasilającej (zgodnie z wytycznymi zawartymi w pkt. 7.5).
6. Włącz urządzenie ustawiając włącznik **5** w pozycji ON.
7. Wprowadź drut spawalniczy do uchwytu (wg pkt 7.6.4).
8. Odkręć zawór w butli gazowej i ustaw odpowiednią wartość przepływu gazu osłonowego.
9. Urządzenie gotowe jest do spawania.



## 7.7 PODŁĄCZENIE URZĄDZENIA – SPAWANIE MMA

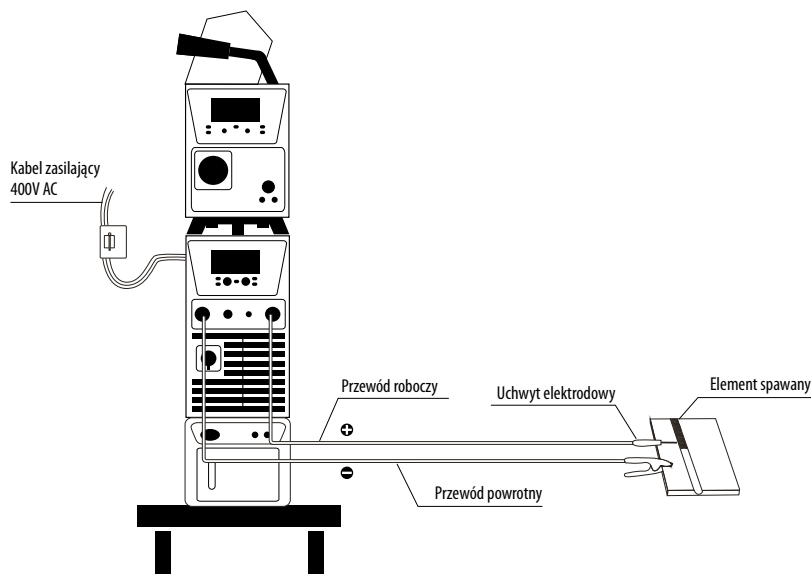


Przed podłączeniem osprzętu i gazu osłonowego do urządzenia, upewnij się, że urządzenie odłączone jest od źródła zasilania, a włącznik **5** znajduje się w pozycji OFF.



Biegunowość spawania „+” lub „-” zależy od rodzaju używanych elektrod. Należy zapoznać się z wymogami określonymi przez producenta elektrod spawalniczych.

1. Podłącz wtyk przewodu roboczego do gniazda ŁW o odpowiedniej biegunowości spawania **2** lub **3**.
2. Podłącz wtyk przewodu powrotnego gniazda ŁW o odpowiedniej biegunowości spawania **2** lub **3**.
3. Podłącz zacisk masowy do elementu spawanego.
4. Podłącz urządzenie spawalnicze do źródła zasilania (zgodnie z wytycznymi zawartymi w pkt 7.5).
5. Włącz urządzenie ustawiając włącznik **5** w pozycji ON.
6. Urządzenie jest gotowe do spawania.



## 7.8 PODŁĄCZENIE URZĄDZENIA – SPAWANIE TIG



Przed podłączeniem osprzętu i gazu osłonowego do urządzenia, upewnij się, że urządzenie odłączone jest od źródła zasilania, a włącznik **5** znajduje się w pozycji OFF.

### 7.8.1 Podłączenie butli z gazem osłonowym

1. Butla z odpowiednim gazem osłonowym powinna stać w pozycji pionowej i być zabezpieczona przed przewróceniem się, zgodnie z wytycznymi bezpieczeństwa (dla butli z gazami pod ciśnieniem.) Jeżeli korzystasz z dostarczonego wózka transportowego – umieść butlę na platformie wózka i zabezpiecz ją przed przewróceniem.

2. Upewnij się, że zawór w butli jest zakręcony.
3. Podłącz reduktor do zaworu butli.
4. Podłącz odpowiedni przewód gazowy do króćca w reduktorze. Zabezpiecz połączenie specjalną opaską zaciskową.
5. Podłącz wąż gazowy do przyłącza w urządzeniu **8**.



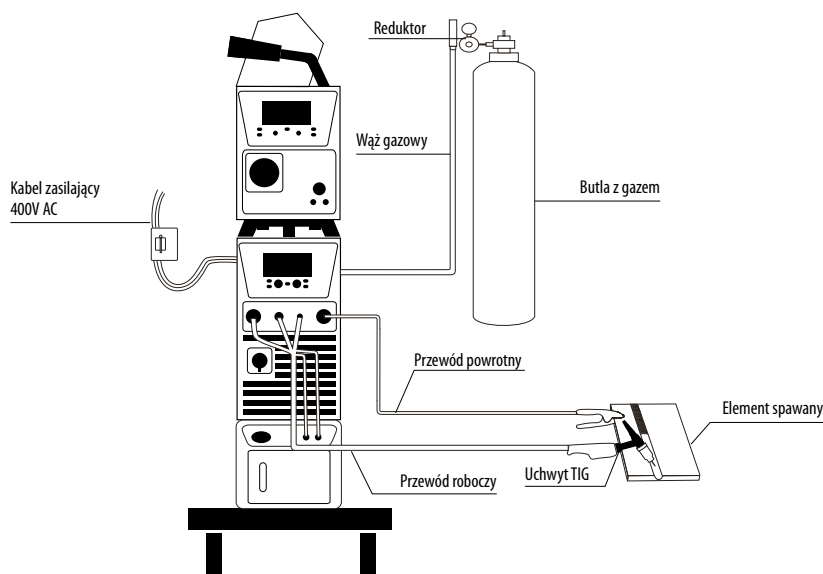
Zawór w butli należy otwierać bezpośrednio przed rozpoczęciem spawania.  
Po zakończeniu spawania, należy go zakręcić.

### 7.8.2 Podłączenie uchwytu spawalniczego TIG

1. Podłącz wtyk prądowy uchwytu spawalniczego TIG do gniazda ŁW „-” **3**.
2. Podłącz wtyk sterujący uchwytu do gniazda sterującego **4**.  
Zwróć szczególną uwagę na prawidłowe spasowanie pinów.
3. Podłącz przewód gazowy uchwytu do przyłącza gazowego **6**  
na przednim panelu urządzenia.

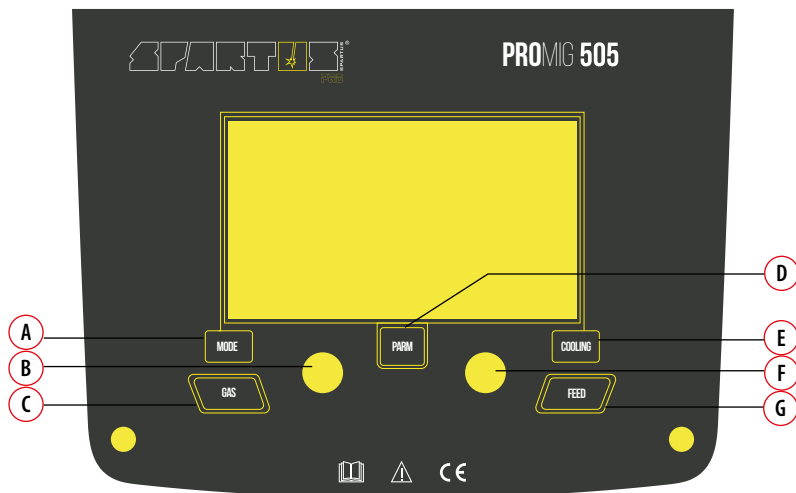
### 7.8.3 Podłączenie urządzenia

1. Podłącz przewód gazowy do urządzenia (wg 7.8.1).
2. Podłącz uchwyt spawalniczy TIG (wg 7.8.2).
3. Podłącz przewód powrotny do gniazda ŁW „+” **2**, a zacisk masowy do elementu spawanego.
4. Podłącz urządzenie spawalnicze do źródła zasilania (wg pkt. 7.5)
5. Włącz urządzenie ustawiając włącznik **5** w pozycji ON.
6. Urządzenie gotowe jest do spawania.





## 7.9 OBSŁUGA PANELU FUNKCYJNEGO SPAWARKI



- |          |  |          |  |
|----------|--|----------|--|
| <b>A</b> | Przycisk wyboru metody spawania        | <b>E</b> | Wybór chłodzenia gaz/ciecz                               |
| <b>B</b> | Pokrętko wyboru/regulacji parametrów 1 | <b>F</b> | Pokrętko wyboru/regulacji parametrów 2                   |
| <b>C</b> | Przycisk testowego wypływu gazu        | <b>G</b> | Przycisk wprowadzania drutu spawalniczego do uchwytu MIG |
| <b>D</b> | Przycisk funkcyjny                     |          |  |

### 7.9.1 Szczegółowy opis wybranych przycisków na panelu

#### **A** PRZYCIISK WYBORU METODY SPAWANIA

- **MIG Synergia**
- **MIG Manual**
- **TIG Lift**
- **MMA**

#### **D** PRZYCIISK FUNKCYJNY

Naciśnij w celu wyboru parametrów lub wejścia do interfejsu funkcyjnego.

#### **B** POKRĘTKO WYBORU/REGULACJI PARAMETRÓW 1

Naciśnij w celu wyboru parametrów i obróć, aby wybrać odpowiednią wartość. W interfejsie funkcyjnym, obróć, aby wybrać odpowiednią wartość parametru.

#### **F** POKRĘTKO WYBORU/REGULACJI PARAMETRÓW 2

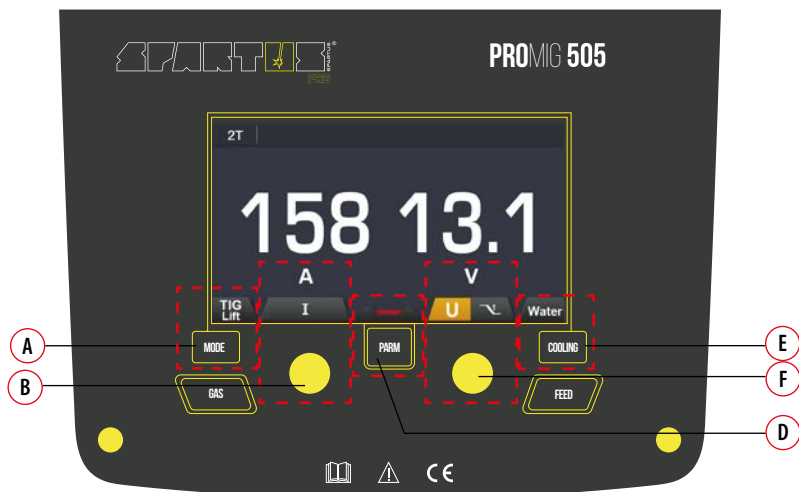
Naciśnij w celu wyboru parametrów i obróć, aby wybrać odpowiednią wartość.

## OPIS WYŚWIETLACZA PODCZAS SPAWANIA MMA



- A** PRZYCIISK WYBORU METODY SPAWANIA MMA
- B** POKRĘTŁO REGULACJI PARAMETRÓW 1: natężenie prądu spawania
- F** POKRĘTŁO WYBORU/REGULACJI PARAMETRÓW 2 – Wybór: Hot Start lub Arc Force

## OPIS WYŚWIETLACZA PODCZAS SPAWANIA TIG LIFT



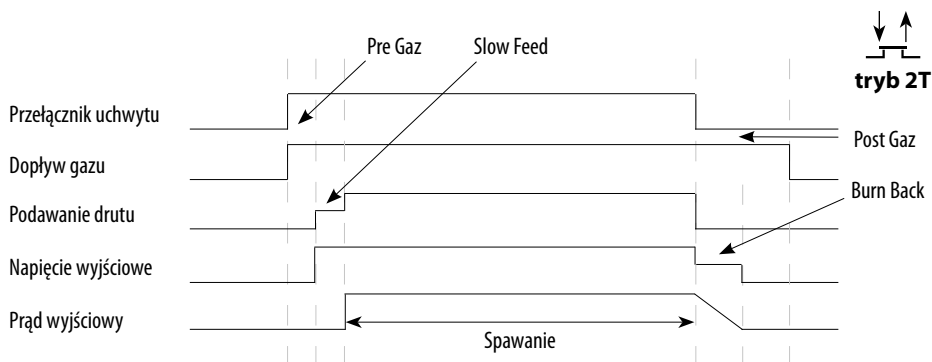
- A PRZYCISK WYBORU METODY SPAWANIA TIG Lift
- B POKRĘTŁO REGULACJI PARAMETRÓW 1: natężenie prądu spawania
- D PRZYCISK FUNKCYJNY – naciśnij w celu wejścia do interfejsu funkcyjnego
- E PRZYCISK WYBORU CHŁODZENIA
- F POKRĘTŁO WYBORU/REGULACJI PARAMETRÓW 2: Down Slope

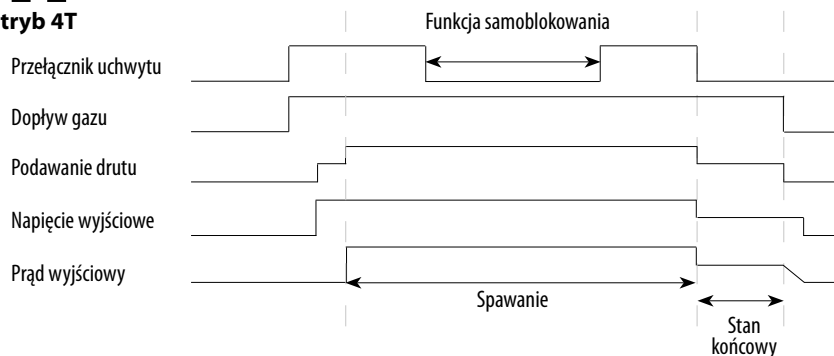
### INTERFEJS FUNKCYJNY – TIG



1. **Wybór trybu:** 2T/4T.
2. **Down Slope.** Czas opadania prądu spawania (2T/4T): 0~10s.
3. **Post flow time:** 0~10s.

### Wybór trybu spawania



**tryb 4T****OPIS WYŚWIETLACZA PODCZAS SPAWANIA MIG Manual**

- A** PRZYCISK WYBORU METODY SPAWANIA MIG Manual
- B** POKRĘTŁO REGULACJI PARAMETRÓW 1: prędkość podawania drutu
- C** PRZYCISK TESTOWEGO WYPŁYWU GAZU
- D** PRZYCISK FUNKCYJNY: naciśnij w celu wejścia do interfejsu funkcyjnego
- E** PRZYCISK WYBORU CHŁODZENIA
- F** POKRĘTŁO WYBORU/REGULACJI PARAMETRÓW 2
- G** PRZYCISK WPROWADZANIA DRUTU SPAWALNICZEGO DO UCHWYTU MIG

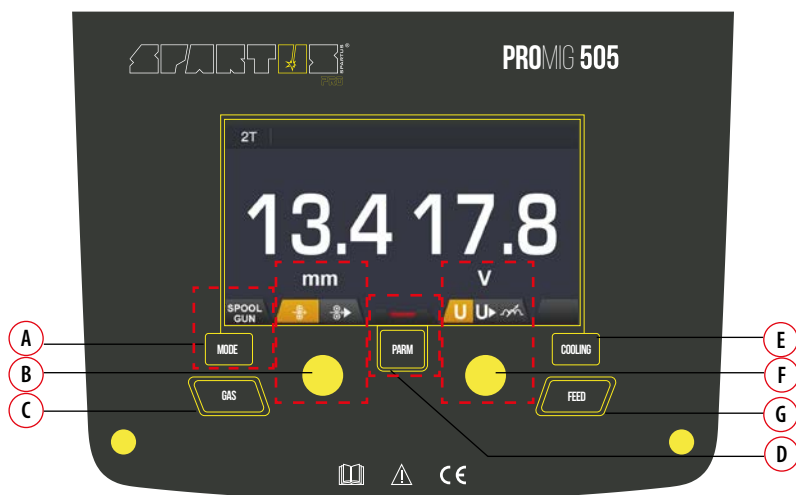
## INTERFEJS FUNKCYJNY – MIG Manual

PARAMETER	
<b>MOTION</b>	<b>2T</b>
PRE FLOW	10.0s
POST FLOW	10.0s
BURNBACK	10
SLOW FEED	10s

MIG Manual

1. **Wybór trybu pracy:** 2T / 4T
2. **Pre Gaz:** 0.1~10s.
3. **Post Gaz:** 0.1~10s.
4. **Burnback:** 0~10
5. **Slow Feed:** 0~10s

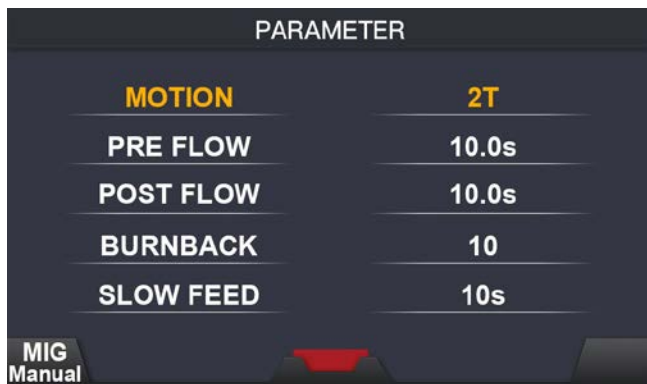
## OPIS WYŚWIETLACZA SPOOL GUN



- PRZYCIŚK WYBORU METODY SPAWANIA SPOOL GUN
- POKRĘTŁO REGULACJI PARAMETRÓW 1: prędkość podawania drutu
- PRZYCIŚK TESTOWEGO WYPŁYWU GAZU

- D** PRZYCISK FUNKCYJNY: naciśnij w celu wejścia do interfejsu funkcyjnego
- E** PRZYCISK WYBORU CHŁODZENIA
- F** POKRĘTŁO WYBORU/REGULACJI PARAMETRÓW 2
- G** PRZYCISK WPROWADZANIA DRUTU SPAWALNICZEGO DO UCHWYTU MIG

### INTERFEJS FUNKCYJNY – SPOOL GUN



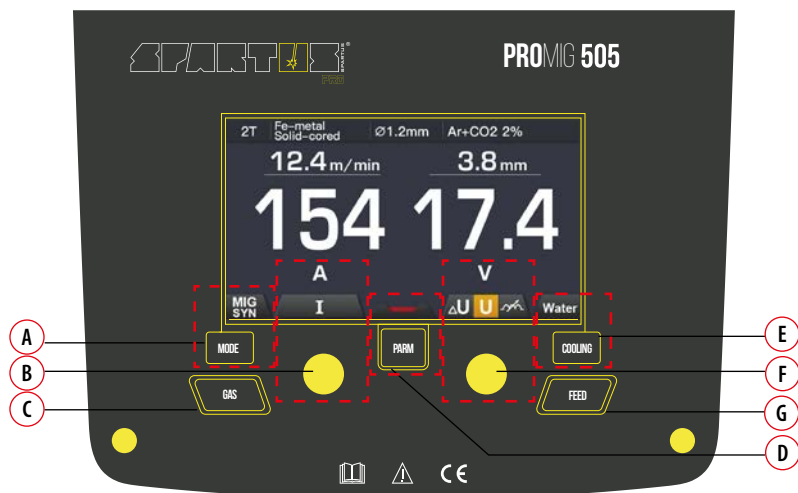
1. **Wybór trybu pracy:** 2T / 4T
2. **Pre Gaz:** 0~10s.
3. **Post Gaz:** 0~10s.
4. **Burnback:** 0~10s.
5. **Slow Feed:** 0~10s.

### PANEL USTAWIEŃ SYSTEMOWYCH



Przyciśnij i przytrzymaj przez 3s przycisk funkcyjny **D**, aby wejść do panelu ustawień systemowych. W panelu jest możliwość ustawienia języka, jednostki metrycznej oraz zmiany jasności wyświetlacza za pomocą lewego bądź prawego pokręta.

## OPIS WYŚWIETLACZA PODCZAS SPAWANIA MIG Synergy



- A** PRZYCISK WYBORU METODY SPAWANIA MIG Synergy
- B** POKRĘTŁO REGULACJI PARAMETRÓW 1: natężenie prądu spawania / prędkość podawania drutu
- C** PRZYCISK TESTOWEGO WYPŁYWU GAZU
- D** PRZYCISK FUNKCYJNY: naciśnij w celu wejścia do interfejsu funkcyjnego
- E** PRZYCISK WYBORU CHŁODZENIA
- F** POKRĘTŁO WYBORU/REGULACJI PARAMETRÓW 2
- G** PRZYCISK WPROWADZANIA DRUTU SPAWALNICZEGO DO UCHWYTU MIG

## INTERFEJS FUNKCYJNY – dla MIG Synergy

PARAMETER	
TRIGGER MODE	2T
WIRE MATERIAL	Fe-metal Flux-cored
WIRE DIAMETER	1.2mm
SHIELD GAS	CO2
PRE FLOW	10.0s

MIG SYN

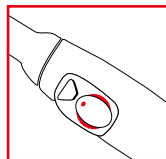
1. **Wybór trybu pracy:** 2T/ 4T
2. **Rodzaj drutu:** stal / stal SS / stal SS FLUX / AlMg / CuSi.
3. **Średnica drutu:** 0.6 ~1.6mm.
4. **Gaz osłonowy:** CO<sub>2</sub> / Ar+CO<sub>2</sub> 20%.
5. **Pre Gaz:** 0~10s.

### Parametry synergiczne

MATERIAŁ	ŚREDNICA DRUTU [mm]	GAZ OSŁONOWY
FE-metal Solid-cored	0.8 / 0.9 / 1.0 / 1.2 / 1.6	CO <sub>2</sub> / Ar + CO <sub>2</sub> 20%
FE-metal Flux-cored	0.9 / 1.0 / 1.2 / 1.6	CO <sub>2</sub>
SS-metal Solid-cored	0.9 / 1.0 / 1.2 / 1.6	Ar + O <sub>2</sub> 2%
Al-Mg Solid-cored	1.0 / 1.2 / 1.6	Ar
CuSi	1.0	Ar

### 7.10 ZDALNE STEROWANIE

Zdalne sterowanie odbywa się za pomocą potencjometru umieszczonego w rękojeści uchwytu albo przy użyciu nożnego sterowania przewodowego.



POTENCJOMETR

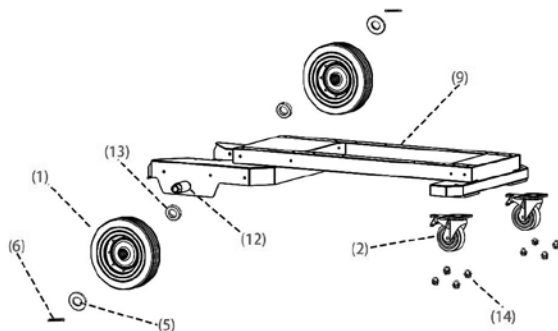


NOŻNE PRZEWODOWE

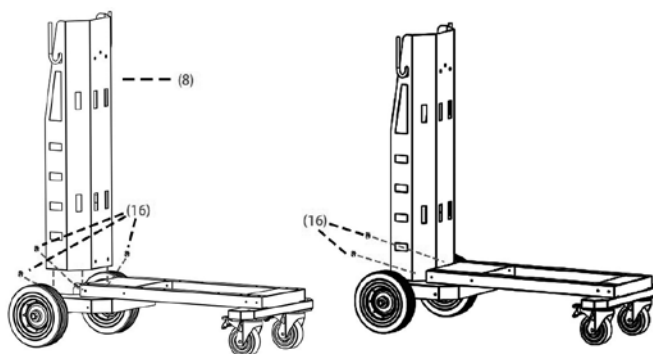
## 8. MONTAŻ WÓZKA SPAWALNICZEGO

1. Koła gumowe tylne – 2 szt
2. Koła przednie z hamulcem nożnym – 2 szt
3. Łańcuch galwanizowany  $\phi 4$  – 1 szt
4. Śruby motylkowe M8 – 2 szt
5. Podkładka płaska GB/T95 24 – 2 szt
6. Zawlecza GB/T91 3.2x40 – 2 szt
7. Półka z mocowaniem podajnika
8. Wspornik zbiornika gazu
9. Podwozie
10. Uchwyt do mocowania
11. Uchwyt transportowy
12. Oś koła  $\phi 25 \times 512$  – 1 szt
13. Tuleja osi – 2 szt
14. Potrójna śruba M8\*12 – 12 szt
15. Śruba M8\*40 – 6 szt
16. Potrójna śruba M6\*12 – 17 szt
17. Potrójna śruba M5\*16 – 4 szt

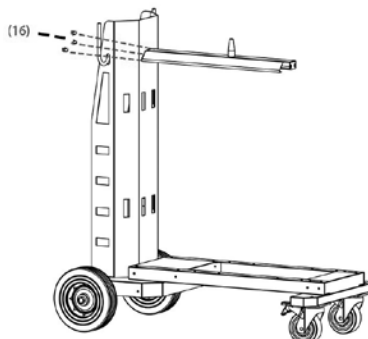




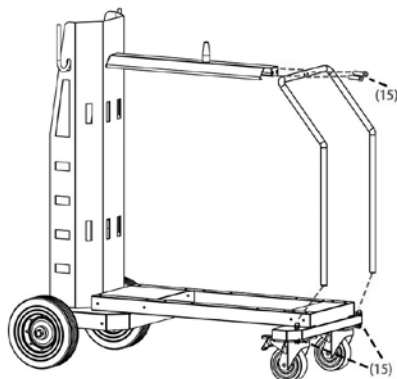
1. Zamontuj oś tylną (12) do podwozia (9).
2. Przymocuj koła do osi tylnej (12) wg. kolejności: podkładka (13), koło (1), podkładka (5), zawlecza (6).
3. Przymocuj koła przednie (2) do podwozia (9) stosując śruby (14).



4. Przymocuj ścianę tylną wózka (8) do podwozia (9) za pomocą śrub (16).



5. Przymocuj półkę podajnika (7) do obudowy tylnej używając śrub (16).



6. Przymocuj uchwyt transportowy (11) do półki podajnika (7) za pomocą śrub (15).
7. Przykręć uchwyt transportowy (11) śrubami (15) do podwozia (9).
8. Umieść źródło na wózku / źródło z chłodnicą. Zabezpiecz źródło uchwytem do mocowania (10).

## 9. KONSERWACJA

### OSTRZEŻENIE!

Przed przystąpieniem do konserwacji lub naprawy urządzenia, należy odłączyć je od źródła zasilania i odczekać co najmniej 5 minut. Napięcie w kondensatorach powinno rozładować się w tym czasie do bezpiecznego poziomu. Ale pomimo tego, należy zachować szczególne środki ostrożności.



Przed podłączeniem osprzętu i gazu osłonowego do urządzenia, upewnij się, że urządzenie odłączone jest od źródła zasilania, a włącznik (5) znajduje się w pozycji OFF.

Prace konserwacyjne i naprawy mogą być wykonywane tylko przez wykwalifikowany personel, z odpowiednimi uprawnieniami. Regularne przeprowadzanie prac konserwacyjnych, zapewni odpowiednią żywotność i bezproblemowe funkcjonowanie urządzenia.

### Codziennie (przed każdym użyciem/podłączeniem):

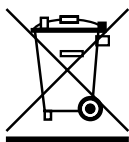
- Dokonywać oględzin zewnętrznych obudowy, pokręteł, panelu sterującego.
- Dokonywać oględzin zewnętrznych przewodów zasilającego i wtyczki zasilającej oraz sprawdzić stan izolacji przewodu.
- Sprawdzać stan techniczny przewodów spawalniczych oraz ich połączenia z urządzeniem. Jeżeli przewody posiadają uszkodzoną izolację – wymienić ją. Jeżeli połączenie jest zbyt luźne – zlikwidować luzy.
- Sprawdzić działanie wentylatora chłodzącego urządzenie.
- Sprawdzić czy otwory wentylacyjne nie są zatkane.

**Przynajmniej raz w miesiącu:**

- Należy regularnie usuwać kurz z wnętrza urządzenia przy pomocy sprężonego powietrza. Ciśnienie powinno być odpowiednio niskie, aby nie uszkodzić małych elementów wewnątrz urządzenia. Jeżeli w miejscu pracy poziom zapylenia jest wysoki należy czyścić wnętrze urządzenia częściowo.
- Sprawdzić stan techniczny styków wewnętrznych elementów elektrycznych. Jeśli gdziekolwiek na połączeniach występują luzy, należy je usunąć.

**Raz w roku:**

- Należy wysłać urządzenie do autoryzowanego serwisu na przegląd okresowy.

**10. OCHRONA ŚRODOWISKA**

Produktu nie wolno wyrzucać do zwykłego pojemnika na odpady. Zabronione jest całkowicie wyrzucanie sprzętu elektrycznego lub elektronicznego z symbolem przekreślonego kosza. Zgodnie z dyrektywą WEEE (Dyrektywa 2012/19/UE) obowiązującą w Unii Europejskiej należy produkty te objąć utylizacją zgodną z lokalnymi przepisami.

Informujemy, że zgodnie z przepisami każdy towar obarczony jest kosztami gospodarowania odpadami (KGO) zgodnie ze stawką w danym roku.

**Uwaga!** W przypadku użycia płynu do uchwytów chłodzonych cieczą, musi być on poddany utylizacji zgodnie z dołączoną do niego informacją.

**11. ROZWIĄZYWANIE PROBLEMÓW**

*Nie wszystkie problemy z funkcjonowaniem urządzenia świadczą o jego awarii. Możesz samodzielnie przeprowadzić analizę w poszukiwaniu prawdopodobnej usterki. W przypadku jakichkolwiek wątpliwości należy skontaktować się z dystrybutorem produktów SPARTUS® lub autoryzowanym serwisem.*



*W okresie gwarancyjnym wszelkich napraw dokonuje autoryzowany serwis. Wykonywanie napraw przez osoby nieuprawnione, powoduje utratę gwarancji.*

**PROBLEM Z URZĄDZENIEM**

Po włączeniu, wyświetlacz nie świeci się.	Uszkodzony przełącznik, bezpiecznik lub przewód zasilania.
Po przegrzaniu spawarki, wentylator nie włącza się.	Uszkodzony wentylator. Pozluzowany przewód.
Brak gazu osłonowego na wyjściu, po naciśnięciu mikrowyłącznika pistoletu.	Brak gazu w butli gazowej. Uszkodzony przewód gazowy, zawór elektromagnetyczny, przełącznik lub obwód.
Podajnik drutu nie działa.	Uszkodzony silnik lub obwód sterujący. Luźna rolka lub przewodnik drutu. Nieodpowiednia średnica drutu. Zablokowany podajnik lub dysza

Brak zajarzenia łuku i napięcia wyjściowego.	Nieprawidłowo podłączony lub poluzowany przewód wyjściowy.
	Uszkodzony obwód.
Brak kontroli nad prądem spawania.	Uszkodzony potencjometr lub obwód.
<b>PROBLEMY ZE SPAWANIEM MIG</b>	
Nadmierne odpryski.	Zbyt duża prędkość podawania drutu.
	Za wysokie napięcie.
	Nieprawidłowa polaryzacja.
	Za długa końcówka drutu.
	Zanieczyszczony drut lub materiał spawany.
	Nieodpowiedni przepływ gazu.
Porowatość – małe wgłębienia lub otwory w spoinie.	Niewłaściwy gaz lub jego nieodpowiedni przepływ.
	Zanieczyszczony bądź wilgotny drut lub materiał spawany.
	Dysza gazowa zatkana odpryskami, zużyta lub odkształcona.
	Brak dyfuzora gazu lub jego uszkodzenie.
Podajnik drutu zacina się podczas spawania.	Za niskie napięcie spawania.
	Zbyt duża prędkość podawania drutu.
Brak podawania drutu.	Nieodpowiednia metoda spawania lub nieprawidłowo ustawiony przełącznik wyboru palnika.
	Nieprawidłowa polaryzacja.
	Nieprawidłowe ustawienie napięcia lub prędkości podawania drutu.
	Zbyt długi, skręcony lub trzymany pod zbyt ostrym kątem, przewód uchwytu MIG.
	Zły rozmiar dyszy, jej rodzaj lub nadmierne zużycie.
	Uszkodzony lub zatkany podajnik drutu.
	Przesunięty drut w rowku rolki napędowej.
	Nieprawidłowe rozmiar lub rodzaj rolki.
	Zużyte rolki napędowe.
	Za duży nacisk rolki napędowej.
Nierównomierne podawanie drutu.	Drut skrzyżowany na szpuli lub splątany.
	Zanieczyszczony bądź wilgotny drut.

**PROBLEMY ZE SPAWANIEM TIG**

Elektroda wolframowa szybko się wypala.	Użyty nieodpowiedni gaz lub brak gazu.
	Niewystarczający przepływ gazu.
	Korek nie jest prawidłowo założony.
	Użycie nieprawidłowego wolframu.
Porowatość – małe wgłębienia lub otwory w spoinie.	Niewłaściwy gaz, nieodpowiedni przepływ gazu lub wyciek gazu.
	Zanieczyszczony bądź wilgotny drut lub materiał spawany.
Brak zajarzenia łuku podczas spawania DC.	Nieprawidłowy drut elektrodowy.
	Nieprawidłowe ustawienia na maszynie.
	Brak lub niewłaściwy gaz.
	Nieprawidłowy rozmiar lub rodzaj elektrody wolframowej.
	Obluzowane połączenia.
	Niepodłączone uziemienie.

**PROBLEMY ZE SPAWANIEM MMA**

Brak łuku.	Niekompletny obwód spawalniczy.
	Wybrany zły tryb spawania.
	Brak zasilania.
Porowatość – małe wgłębienia lub otwory w spoinie.	Zanieczyszczony bądź wilgotny materiał spawany albo elektroda.
	Nieprawidłowa długość łuku.
Nadmierne odpryski.	Za wysokie napięcie.
	Nieprawidłowa długość łuku.
Brak wtopienia lub zbyt płytkie.	Za niska temperatura spawania.
	Zanieczyszczony bądź wilgotny materiał spawany
Przetopienie materiału spawanego.	Zbyt wysoka temperatura spawania.
	Nieprawidłowa prędkość spawania.
Spoiny elektrodowe o innej lub nietypowej charakterystyce łuku.	Nieprawidłowa polaryzacja.

# Notatki

---



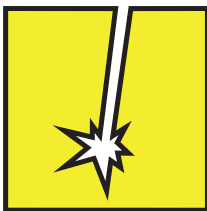
**EASY**

*Proste rozwiązania i atrakcyjna cena – to cechy urządzeń z serii SPARTUS® Easy. Nasze urządzenia zaprojektowane zostały z myślą o łatwej obsłudze i ergonomii podczas pracy.*

*Mistrzowskie połączenie wysokiej jakości wykonania, doskonałych parametrów i ergonomii – to cechy urządzeń z serii SPARTUS® Master, które stworzone zostały z myślą o wymagających pracach spawalniczych.*



**MASTER**



**PRO**

*Precyzja, funkcjonalność, doskonałe parametry i odporność na wysokie obciążenia – to cechy przemysłowej serii urządzeń SPARTUS® Pro. Seria ta składa się ze specjalistycznych rozwiązań, które zadowolą nawet najbardziej wymagających.*



Wideo prezentacje produktów



Subskrybuj kanał SPARTUS.INFO