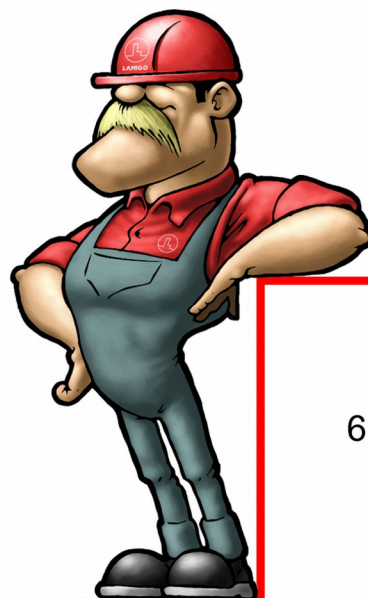


LAMIGO

Niwelator optyczny Lamigo BN-28

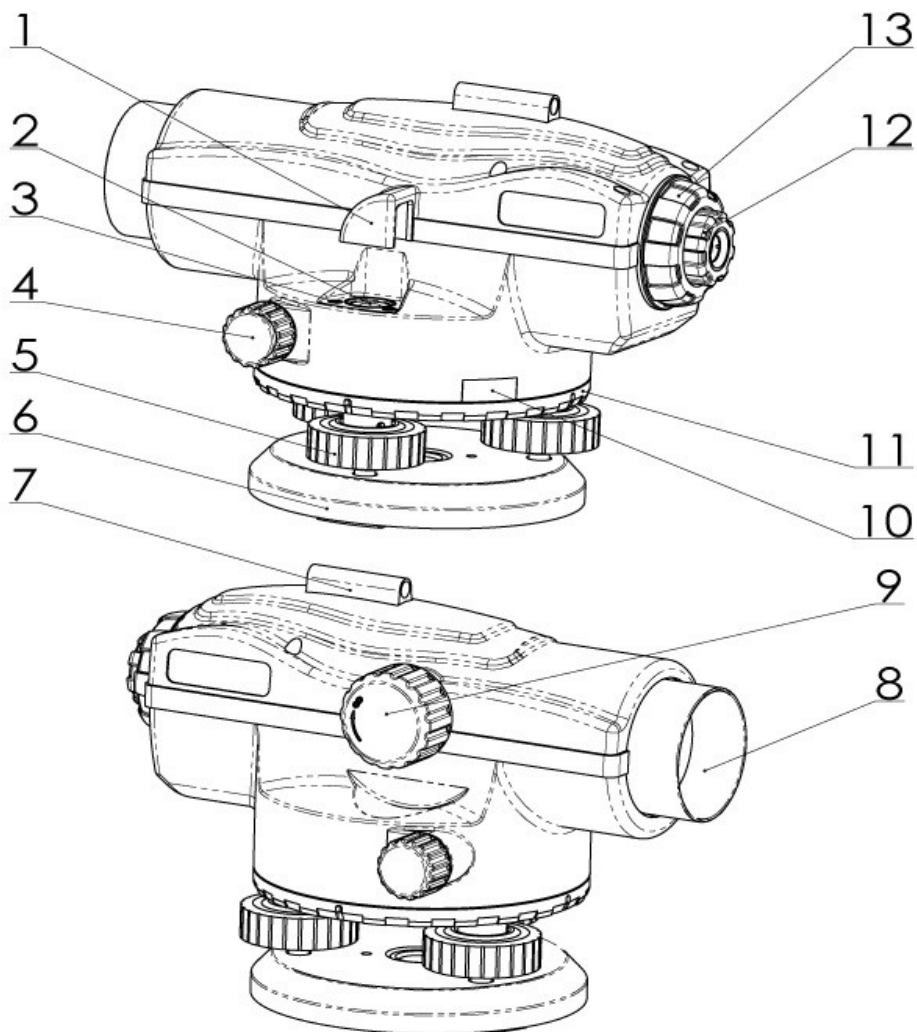


Lamigo S.C.
ul. Mała 5
66-400 Gorzów Wlkp
biuro@lamigo.pl
tel: 95 711 71 91
fax: 95 711 71 95

SPIS TREŚCI

| | |
|--|---|
| Opis niwelatora..... | 2 |
| Przygotowanie do pracy..... | 3 |
| Celowanie i nastawianie ostrości..... | 3 |
| Pomiar wysokości..... | 3 |
| Pomiar odległości..... | 4 |
| Pomiar kąta..... | 5 |
| Sprawdzenie i rektyfikacja..... | 5 |
| Sprawdzenie libelli pudełkowej..... | 5 |
| Sprawdzenie równoległości osi celowej..... | 5 |
| Czyszczenie i konserwacja..... | 7 |
| Dane techniczne..... | 7 |
| Ważne informacje..... | 8 |

OPIS NIWELATORA



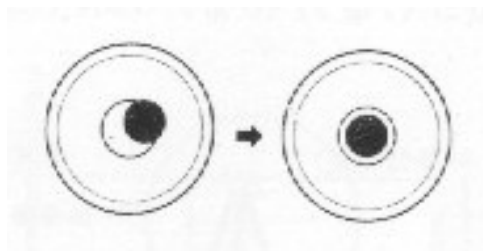
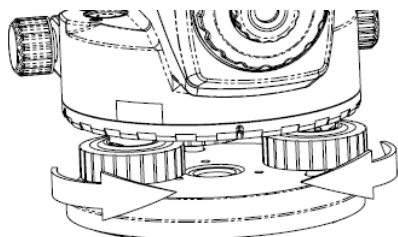
1. Lusterko libelli
2. Libella pudełkowa
3. Śruba ustawcza libelli pudełkowej
4. Śruba mikroruchu
5. Śruba ustawcza spodarki
6. Płyta spodarki
7. Kolimator
8. Obiektyw

9. Pokrętko ustawiania ostrości
10. Okienko kątomierza
11. Kątomierz
12. Okular
13. Pierścień okularu

PRZYGOTOWANIE DO PRACY

Aby rozpocząć pracę, należy:

Ustawić statyw na ziemi i zaciśnąć klamry / lub śruby zaciskowe.
Wbić nogi statywu w ziemię i spoziomować wstępnie głowicę statywu
Umieścić niwelator na głowicy statywu i przykręcić za pomocą śruby mocującej.



Spoziomować niwelator przy pomocy libelli pudełkowej i śrub ustawczych spodarki.

Celowanie i nastawianie ostrości

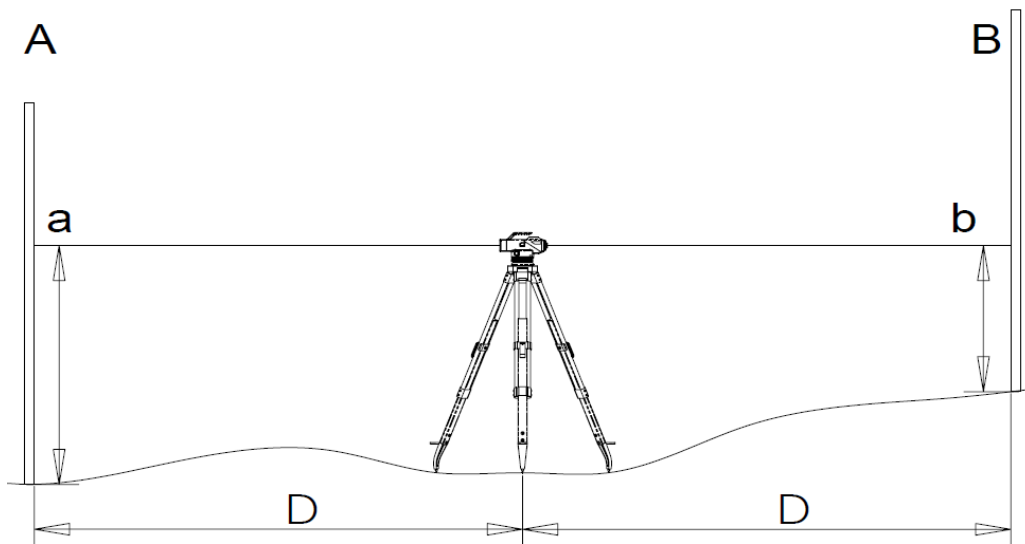
Spojrzyć przez okular lunety i wycelować niwelator na łąkę.
Przy pomocy pierścienia wyregulować ostrość krzyża nitek.
Za pomocą pokrętła 9 ustawić ostrość obrazu w niwelatorze.
Przy pomocy pokrętła (4) ustawić centralnie wzdłuż pionowej nitki obraz łąki w lunecie.

METODY POMIARU

Pomiar wysokości

Ustawić instrument pomiędzy punktami A i B.
Ustawić pionowo łąkę na punkcie A. Wartość odczytu z łąki oznaczyć jako „a”.
Ustawić pionowo łąkę na punkcie B. Wartość odczytu z łąki oznaczyć jako „b”.

Odczyt wysokości pomiędzy punktami A i B wynosi $a-b$
 $h = a-b = 1.735-1.224 = 0.511\text{m}$

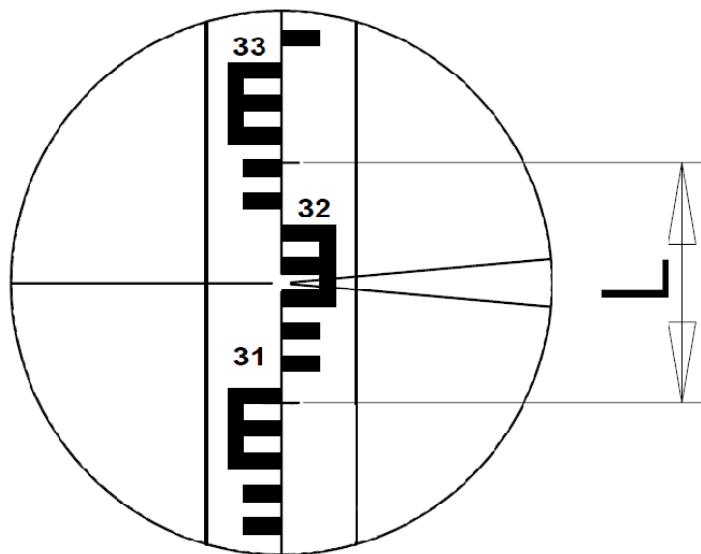


Pomiar odległości

Wycelować na łątę, odczytać różnicę wysokości w cm pomiędzy górną i dolną kreską dalmierczą.

Odległość pomiędzy instrumentem a łątą obliczyć jako iloczyn różnicy odczytów górnej i dolnej kreski w metrach x 100

Odczyt:



Górna linia dalmiercza: 3.238m

Dolna linia dalmiercza: 3.091m

Różnica L: 0.147m

Odległość $d=100 \times L$: 14.7m

Pomiar kąta

Wycelować pionowa nitkę krzyża nitek na punkt A. Z pierścienia z podziałem gradowym odczytać kierunek.

Obrócić instrument i wycelować na punkt B. Odczytać drugi kierunek

Obliczyć wartość kąta jako różnicę kierunków na punkty A i B

$$\sphericalangle AOB = \alpha - \beta$$

SPRAWDZANIE I REKTYFIKACJA INSTRUMENTU

Sprawdzanie libelli pudełkowej

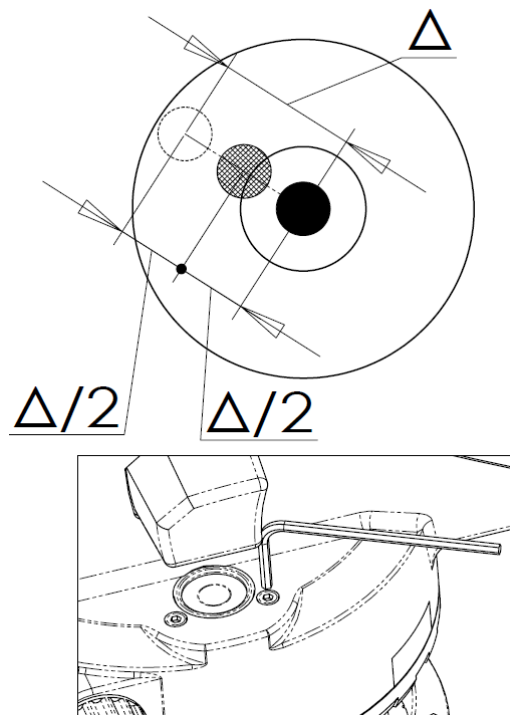
1. Przy pomocy śrub poziomujących (5) ustawić instrument tak aby bańka powietrzna znalazła się w centrum libelli pudełkowej.

2. Obrócić instrument o 180° . Bańka powietrzna powinna pozostać w centrum libelli. W przeciwnym wypadku należy wyjustować libellę zgodnie z przedstawionym sposobem postępowania:

1. Przy pomocy śrub poziomujących (5) ostawić bańkę powietrzna w połowie drogi do centrum libelli .

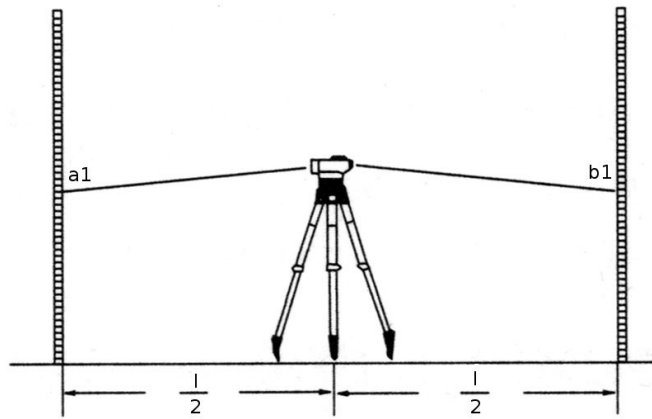
2. Używając klucza imbusowego ustawić śruby libelli tak aby bańka powietrzna znalazła się w jej centrum.

3. Powtarzać czynności (I) i (II) aż do momentu w którym bańka będzie pozostawała w centrum libelli pomimo obracania instrumentu w dowolną stronę.

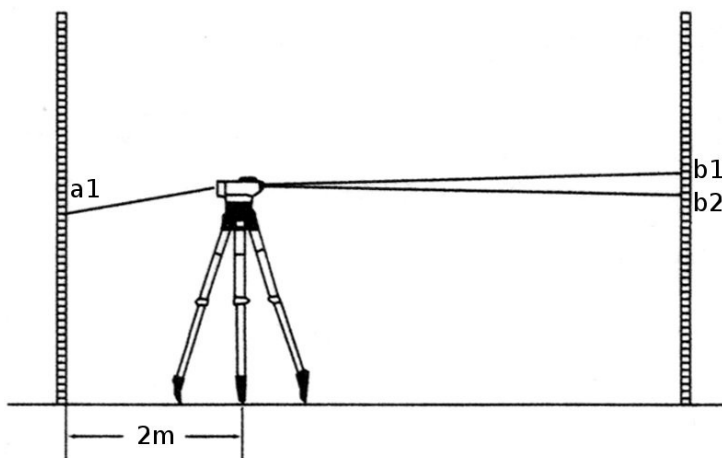
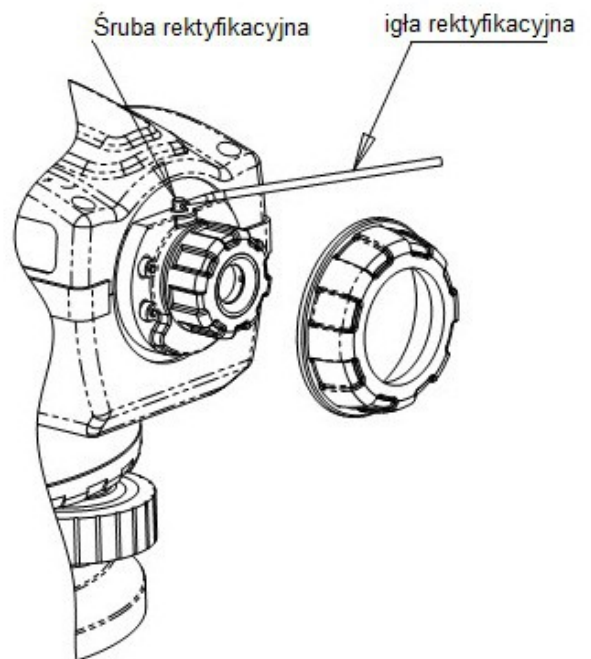


Sprawdzenie równoległości osi celowej

1. Ustawić instrument w połowie odległości pomiędzy punktami A i B. Łaty A i B powinny być oddalone od siebie o około 30m~40m.



- Wykonane odczyty należy oznaczyć jako a_1 i b_1
2. Przenieść instrument na odległość 2m od punktu A i wykonać odczyty a_2 i b_2 (rys. 13)
 3. Obliczyć równanie $b'_2 = a_2 - (a_1 - b_1)$. Jeżeli $|b'_2 - b_2| < 3\text{mm}$ wówczas oś celowa nie wymaga korekty.
 4. Jeżeli $|b'_2 - b_2| > 3\text{mm}$ wówczas ustawienie osi celowej należy skorygować.
 5. Wycelować instrument na łąkę B. Odkręcić pokrywkę okularu. Przy pomocy śrub krzyża nitkę wyregulować go tak, aby środkowa nitka dawała poprawny odczyt b'_2 .
 6. Powtarzać czynność a2 $|b'_2 - b_2| < 3\text{mm}$.



CZYSZCZENIE I KONSERWACJA

Aby chronić wszystkie części i zapobiec utracie dokładności należy przestrzegać następujących zasad:

1. Po zakończeniu pomiarów instrument powinien zostać wyczyszczony i umieszczony w oryginalnym opakowaniu.
2. Do czyszczenia soczewek należy używać miękkiego pędzelka lub papieru do czyszczenia soczewek. Nie dotykać soczewek palcami.
3. Jeżeli instrument jest niesprawny lub uszkodzony musi zostać oddany do autoryzowanego serwisu w celu sprawdzenia i naprawy.
4. Instrument powinien być przechowywany w suchym, wentylowanym pomieszczeniu.
5. Nie należy zamykać w pojemniku zawilgoconego niwelatora.
6. Po pracy na deszczu niwelator należy wytrzeć suchą szmatką i pozostawić do wyschnięcia w otwartym pojemniku.

DANE TECHNICZNE

| | |
|---|--------|
| Powiększenie lunety | 28x |
| Średnica obiektywu | 40mm |
| Pole widzenia | 1°20' |
| Najkrótsza celowa | 0,4m |
| Stała mnożenia | 100 |
| Stała dodawania | 0 |
| Zakres pracy kompensatora | ±15' |
| Dokładność kompensatora | 0.5" |
| Przewaga libelli | 8'/2mm |
| Podział koła poziomego | 1 gon |
| Błąd średni na kilometr podwójnej niwelacji | 1,5mm |
| Masa instrumentu | 1,6 kg |
| Mocowanie | 5/8" |

WAŻNE INFORMACJE DLA UŻYTKOWNIKA

Producent i Serwis Fabryczny

LAMIGO S.C.
Jacek Mickowski i Rafał Mickowski
ul. Mała 5
66-400 Gorzów Wlkp

biuro@lamigo.pl
www.lamigo.pl
tel: 957117191 do 94
fax:957117195

